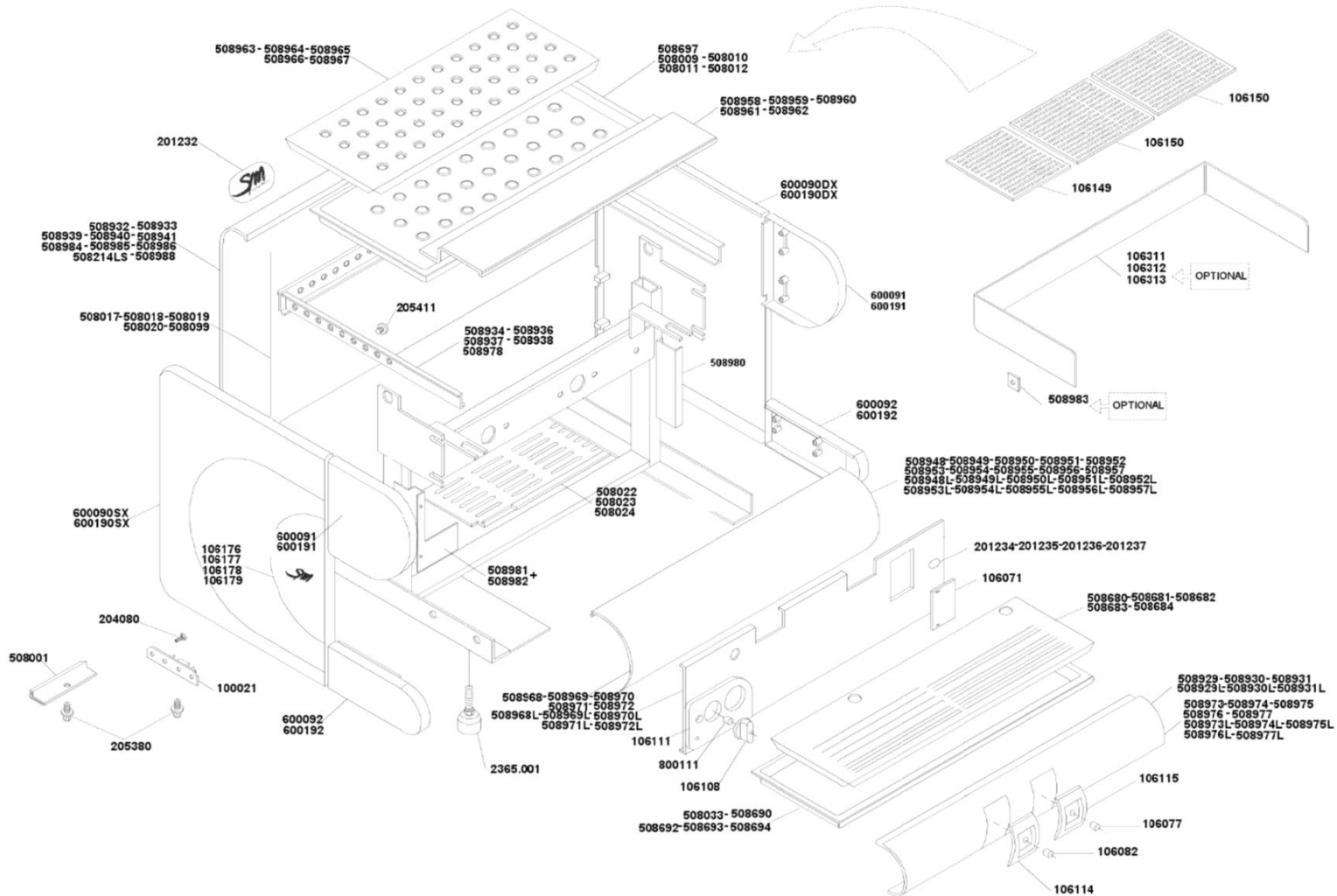


Struttura e pannellature 85 S/E




 La San Marco S.p.A.
 Fabbrica Macchine per Caffè Espresso
 34072 Gradisca d'Isonzo (GO) Italia
<http://www.lasanmarco.com>

Struttura e pannellature 85 S/E

Pos.	Codice	Colore	Descrizione
0000			
0000	800111		SEDE LEVETTA INTERRUTTORE GENERALE
0000	BAFUS0290		LATERALE GRANDE DX 85/LEVA CROM.
0000	BAFUS0300	1001P	LATERALE GRANDE DX 85/S-E/LEVA COMPLETO DI SCUDO RAL 1001 - BEIGE
0000	BAFUS0300	150/1	LATERALE GRANDE DX 85/S-E/LEVA COMPLETO DI SCUDO VIOLA KIMBO
0000	BAFUS0300	151C	LATERALE GRANDE DX 85/S-E/LEVA COMPLETO DI SCUDO 151C - ARANCIONE
0000	BAFUS0300	3002	LATERALE GRANDE DX 85/S-E/LEVA COMPLETO DI SCUDO
0000	BAFUS0300	3003P	LATERALE GRANDE DX 85/S-E/LEVA COMPLETO DI SCUDO RAL 3003 - ROSSO
0000	BAFUS0300	3020G	LATERALE GRANDE DX 85/S-E/LEVA COMPLETO DI SCUDO RAL 3020 - MT ROSSO
0000	BAFUS0300	5013P	LATERALE GRANDE DX 85/S-E/LEVA COMPLETO DI SCUDO RAL 5013 - BLU
0000	BAFUS0300	5015N	LATERALE GRANDE DX 85/S-E/LEVA COMPLETO DI SCUDO
0000	BAFUS0300	9005M	LATERALE GRANDE DX 85/S-E/LEVA COMPLETO DI SCUDO RAL 9005 - MATT BLACK
0000	BAFUS0300	9005N	LATERALE GRANDE DX 85/S-E/LEVA COMPLETO DI SCUDO RAL 9005 - NERO DARK
0000	BAFUS0300	9005P	LATERALE GRANDE DX 85/S-E/LEVA COMPLETO DI SCUDO RAL 9005 - NERO
0000	BAFUS0300	9006P	LATERALE GRANDE DX 85/S-E/LEVA COMPLETO DI SCUDO RAL 9006 - GRIGIO
0000	BAFUS0300	9016L	LATERALE GRANDE DX 85/S-E/LEVA COMPLETO DI SCUDO
0000	BAFUS0300	9016P	LATERALE GRANDE DX 85/S-E/LEVA COMPLETO DI SCUDO
0000	BAFUS0320		LATERALE GRANDE SX 85/LEVA CROM.
0000	BAFUS0330	1001P	LATERALE GRANDE SX 85/S-E/LEVA COMPLETO DI SCUDO RAL 1001 - BEIGE
0000	BAFUS0330	150/1	LATERALE GRANDE SX 85/S-E/LEVA COMPLETO DI SCUDO VIOLA KIMBO
0000	BAFUS0330	151C	LATERALE GRANDE SX 85/S-E/LEVA COMPLETO DI SCUDO 151C - ARANCIONE
0000	BAFUS0330	3003P	LATERALE GRANDE SX 85/S-E/LEVA COMPLETO DI SCUDO RAL 3003 - ROSSO
0000	BAFUS0330	3020G	LATERALE GRANDE SX 85/S-E/LEVA COMPLETO DI SCUDO RAL 3020 - MT ROSSO
0000	BAFUS0330	5013P	LATERALE GRANDE SX 85/S-E/LEVA COMPLETO DI SCUDO RAL 5013 - BLU
0000	BAFUS0330	5015N	LATERALE GRANDE SX 85/S-E/LEVA COMPLETO DI SCUDO
0000	BAFUS0330	9005M	LATERALE GRANDE SX 85/S-E/LEVA COMPLETO DI SCUDO RAL 9005 - MATT BLACK
0000	BAFUS0330	9005N	LATERALE GRANDE SX 85/S-E/LEVA COMPLETO DI SCUDO RAL 9005 - NERO DARK
0000	BAFUS0330	9005P	LATERALE GRANDE SX 85/S-E/LEVA COMPLETO DI SCUDO RAL 9005 - NERO
0000	BAFUS0330	9006P	LATERALE GRANDE SX 85/S-E/LEVA COMPLETO DI SCUDO RAL 9006 - GRIGIO
0000	BAFUS0330	9016L	LATERALE GRANDE SX 85/S-E/LEVA COMPLETO DI SCUDO
0000	BAFUS0330	9016P	LATERALE GRANDE SX 85/S-E/LEVA COMPLETO DI SCUDO
0000	BAFUS0340	1001P	LATERALE MEDIO 85/LEVA RAL 1001 - BEIGE

Struttura e pannellature 85 S/E

Pos.	Codice	Colore	Descrizione
0000	BAFUS0340	150/1	LATERALE MEDIO 85/LEVA VIOLA KIMBO
0000	BAFUS0340	151C	LATERALE MEDIO 85/LEVA 151C - ARANCIONE
0000	BAFUS0340	3002	LATERALE MEDIO 85/LEVA RAL 3002 - ROSSO PASTELLO
0000	BAFUS0340	3003P	LATERALE MEDIO 85/LEVA RAL 3003 - ROSSO
0000	BAFUS0340	3020G	LATERALE MEDIO 85/LEVA RAL 3020 - MT ROSSO
0000	BAFUS0340	5013P	LATERALE MEDIO 85/LEVA RAL 5013 - BLU
0000	BAFUS0340	5015N	LATERALE MEDIO 85/LEVA RAL 5015 - AZZ. NAZIONALE
0000	BAFUS0340	9005M	LATERALE MEDIO 85/LEVA RAL 9005 - MATT BLACK
0000	BAFUS0340	9005N	LATERALE MEDIO 85/LEVA RAL 9005 - NERO DARK
0000	BAFUS0340	9005P	LATERALE MEDIO 85/LEVA RAL 9005 - NERO
0000	BAFUS0340	9006P	LATERALE MEDIO 85/LEVA RAL 9006 - GRIGIO
0000	BAFUS0340	9016L	LATERALE MEDIO 85/LEVA RAL 9016 - BIANCO LUCIDO
0000	BAFUS0340	9016P	LATERALE MEDIO 85/LEVA RAL 9016 - BIANCO SATINATO
0000	BAFUS0350		LATERALE MEDIO 85/LEVA CROM.
0000	BAFUS0370	1001P	LATERALE PICCOLO 85/LEVA RAL 1001 - BEIGE
0000	BAFUS0370	150/1	LATERALE PICCOLO 85/LEVA VIOLA KIMBO
0000	BAFUS0370	151C	LATERALE PICCOLO 85/LEVA 151C - ARANCIONE
0000	BAFUS0370	3002	LATERALE PICCOLO 85/LEVA RAL 3002 - ROSSO PASTELLO
0000	BAFUS0370	3003P	LATERALE PICCOLO 85/LEVA RAL 3003 - ROSSO
0000	BAFUS0370	3020G	LATERALE PICCOLO 85/LEVA RAL 3020 - MT ROSSO
0000	BAFUS0370	5013P	LATERALE PICCOLO 85/LEVA RAL 5013 - BLU
0000	BAFUS0370	5015N	LATERALE PICCOLO 85/LEVA RAL 5015 - AZZ. NAZIONALE
0000	BAFUS0370	9005M	LATERALE PICCOLO 85/LEVA RAL 9005 - MATT BLACK
0000	BAFUS0370	9005N	LATERALE PICCOLO 85/LEVA RAL 9005 - NERO DARK
0000	BAFUS0370	9005P	LATERALE PICCOLO 85/LEVA RAL 9005 - NERO
0000	BAFUS0370	9006P	LATERALE PICCOLO 85/LEVA RAL 9006 - GRIGIO
0000	BAFUS0370	9016L	LATERALE PICCOLO 85/LEVA RAL 9016 - BIANCO LUCIDO
0000	BAFUS0370	9016P	LATERALE PICCOLO 85/LEVA RAL 9016 - BIANCO SATINATO
0000	BAFUS0380		LATERALE PICCOLO 85/LEVA CROM.
0000	BFFRO0010	1001P	FRONTALE 85 PRACTICAL S-E RAL 1001 - BEIGE
0000	BFFRO0010	3003P	FRONTALE 85 PRACTICAL S-E RAL 3003 - ROSSO
0000	BFFRO0010	5013P	FRONTALE 85 PRACTICAL S-E RAL 5013 - BLU

Struttura e pannellature 85 S/E

Pos.	Codice	Colore	Descrizione
0000	BFFRO0010	9005P	FRONTALE 85 PRACTICAL S-E RAL 9005 - NERO
0000	BFFRO0010	9006P	FRONTALE 85 PRACTICAL S-E RAL 9006 - GRIGIO
0000	BFFRO0030	1001P	FRONTALE 85 SPRINT S-E RAL 1001 - BEIGE
0000	BFFRO0030	3003P	FRONTALE 85 SPRINT S-E RAL 3003 - ROSSO
0000	BFFRO0030	5013P	FRONTALE 85 SPRINT S-E RAL 5013 - BLU
0000	BFFRO0030	9005M	FRONTALE 85 SPRINT S-E RAL 9005 - MATT BLACK
0000	BFFRO0030	9005P	FRONTALE 85 SPRINT S-E RAL 9005 - NERO
0000	BFFRO0030	9006P	FRONTALE 85 SPRINT S-E RAL 9006 - GRIGIO
0000	BFFRO0030	9016L	FRONTALE 85 SPRINT S-E RAL 9016 - BIANCO LUCIDO
0000	BFFRO0030	CROM	FRONTALE 85 SPRINT S-E CROMATO
0000	BFFRO0050	1001P	FRONTALE 85-S/E/LEVA 2GR RAL 1001 - BEIGE
0000	BFFRO0050	3003P	FRONTALE 85-S/E/LEVA 2GR RAL 3003 - ROSSO
0000	BFFRO0050	5013P	FRONTALE 85-S/E/LEVA 2GR RAL 5013 - BLU
0000	BFFRO0050	9005P	FRONTALE 85-S/E/LEVA 2GR RAL 9005 - NERO
0000	BFFRO0050	9006P	FRONTALE 85-S/E/LEVA 2GR RAL 9006 - GRIGIO
0000	BFFRO0050	9016P	FRONTALE 85-S/E/LEVA 2GR RAL 9016 - BIANCO SATINATO
0000	BFFRO0070		SOSTITUITO DAL BIFRO0140 (FRONTALE 85-S/E/LEVA 3GR)
0000	BFFRO0090	1001P	FRONTALE 85-S/E/LEVA 4GR RAL 1001 - BEIGE
0000	BFFRO0090	3003P	FRONTALE 85-S/E/LEVA 4GR RAL 3003 - ROSSO
0000	BFFRO0090	5013P	FRONTALE 85-S/E/LEVA 4GR RAL 5013 - BLU
0000	BFFRO0090	9005P	FRONTALE 85-S/E/LEVA 4GR RAL 9005 - NERO
0000	BFFRO0090	9006P	FRONTALE 85-S/E/LEVA 4GR RAL 9006 - GRIGIO
0000	BFFRO0090	9016L	FRONTALE 85-S/E/LEVA 4GR RAL 9016 - BIANCO LUCIDO
0000	BFLAM0040		LAMIERA PROTEZIONE 2GR 85/TOP 85
0000	BFLAM0050		LAMIERA PROTEZIONE 3GR 85/TOP 85
0000	BFLAM0060		LAMIERA PROTEZIONE 4GR 85/TOP 85
0000	BFSTA0150		STAFFA FERMA TAZZINE
0000	BFSUP0270		SOSTITUITO DAL BFSTA0100
0000	BFSUP0440		SOSTITUITO DAL BFSUP1280
0000	BFSUP0660		SUPPORTO PORTELLA SX 85
0000	BFSUP0670		SUPPORTO PORTELLA DX 85
0000	BIBAS0030		SOSTITUITO DAL BIBAS0020

Pos.	Codice	Colore	Descrizione
0000	BIBAS0040		BASE 85 PRACTICAL SATINATA
0000	BIBAS0070		SOSTITUITO DAL BIBAS0060
0000	BIBAS0080		NON PIU' FORNIBILE (BASE 85 SPRINT SATINATA)
0000	BIBAS0130		SOSTITUITO DAL BIBAS0090 (BASE 85-2GR SATINATA)
0000	BIBAS0140		SOSTITUITO DAL BIBAS0110
0000	BIBAS0150		BASE 85 2GR GAS SATINATA
0000	BIBAS0160		BASE 85 2GR GAS LUCIDATA GAS
0000	BIBAS0210		BASE 85-3GR SATINATA
0000	BIBAS0220		SOSTITUITO DAL BIBAS0190
0000	BIBAS0230		BASE 85 3GR GAS SATINATA
0000	BIBAS0240		SOSTITUITO DAL BIBAS0200
0000	BIBAS0290		BASE 85-4GR SATINATA
0000	BIBAS0300		SOSTITUITO DAL BIBAS0270
0000	BIBAS0310		BASE 85 4GR GAS SATINATA
0000	BIBAS0320		BASE 85 4GR GAS LUCIDATA
0000	BICOF0070		COPRIGRUPPO 85 PRACTICAL E SATINATO
0000	BICOF0080		COPRIGRUPPO 85 PRACTICAL E LUCIDO
0000	BICOF0110		COPRIGRUPPO 85 PRACTICAL S SATINATO
0000	BICOF0120		COPRIGRUPPO 85 PRACTICAL S LUCIDO
0000	BICOF0150		COPRIGRUPPO 85 SPRINT E SATINATO
0000	BICOF0160		COPRIGRUPPO 85 SPRINT E LUCIDO
0000	BICOF0190		COPRIGRUPPO 85 SPRINT S SATINATO
0000	BICOF0200		COPRIGRUPPO 85 SPRINT S LUCIDO
0000	BICOF0230		COPRIGRUPPO 85 2GR E SATINATO
0000	BICOF0240		COPRIGRUPPO 85 2GR E LUCIDO
0000	BICOF0270		COPRIGRUPPO 85 2GR S SATINATO
0000	BICOF0280		COPRIGRUPPO 85 2GR S LUCIDO
0000	BICOF0310		COPRIGRUPPO 85 3GR E SATINATO
0000	BICOF0320		COPRIGRUPPO 85 3GR E LUCIDO
0000	BICOF0350		COPRIGRUPPO 85 3GR S SATINATO
0000	BICOF0360		COPRIGRUPPO 85 3GR S LUCIDO
0000	BICOF0390		COPRIGRUPPO 85 4GR E SATINATO

Pos.	Codice	Colore	Descrizione
0000	BICOF0400		COPRIGRUPPO 85 4GR E LUCIDO
0000	BICOF0430		COPRIGRUPPO 85 4GR S SATINATO
0000	BICOF0440		COPRIGRUPPO 85 4GR S LUCIDO
0000	BICOS0010		COPRIGRUPPO SUPERIORE 85 PRACTICAL S-E
0000	BICOS0020		COPRIGRUPPO SUPERIORE 85 SPRINT S-E
0000	BICOS0030		COPRIGRUPPO SUPERIORE 85 2GR S-E
0000	BICOS0050		COPRIGRUPPO SUPERIORE 85 3GR S-E
0000	BICOS0070		COPRIGRUPPO SUPERIORE 85 4GR S-E
0000	BIFRO0070		FRONTALE 85 PRACTICAL S-E INOX
0000	BIFRO0100		FRONTALE 85/SPRINT S-E INOX
0000	BIFRO0130		SOSTITUITO DAL BIFRO0120
0000	BIFRO0190		FRONTALE 85 4GR S-E INOX
0000	BIGRI0020		GRIGLIA INFERIORE 85 PRACTICAL
0000	BIGRI0030		GRIGLIA INFERIORE 85 SPRINT
0000	BIGRI0040		GRIGLIA INFERIORE 85/95 2GR
0000	BIGRI0050		GRIGLIA INFERIORE 85/95 3GR
0000	BIGRI0060		GRIGLIA INFERIORE 85/95 4GR
0000	BIGRS0060		GRIGLIA SUPERIORE 85 PRACTICAL S-E/LEVA 1GR 20/20
0000	BIGRS0070		GRIGLIA SUPERIORE SPRINT S-E 85/TOP 85
0000	BIGRS0080		GRIGLIA SUPERIORE 85 2GR S-E / LEVA
0000	BIGRS0090		GRIGLIA SUPERIORE 85 3GR S-E / LEVA
0000	BIGRS0100		GRIGLIA SUPERIORE 85 4GR S-E / LEVA
0000	BIPIA0020		PIATTO 85/TOP 85 2GR
0000	BIPIA0030		PIATTO 85/TOP- 85- LEVA 3GR
0000	BIPIA0050		PIATTO 85/TOP 85- LEVA 4GR
0000	BIPIA0080		VASCHETTA INFERIORE 1GR 20/20 - 85 - P&P
0000	BIPIA0140		PIATTO SPRINT 85/ WE2/ WE2 COMBI
0000	BIPOR0110		PORTELLA 85 PRACTICAL S-E LUCIDA
0000	BIPOR0120		PORTELLA 85 PRACTICAL S-E SATINATA
0000	BIPOR0150		PORTELLA 85 SPRINT S-E SATINATO
0000	BIPOR0160		PORTELLA 85 SPRINT S-E INOX LUCIDA
0000	BIPOR0190		PORTELLA 85 2GR S-E LUCIDA

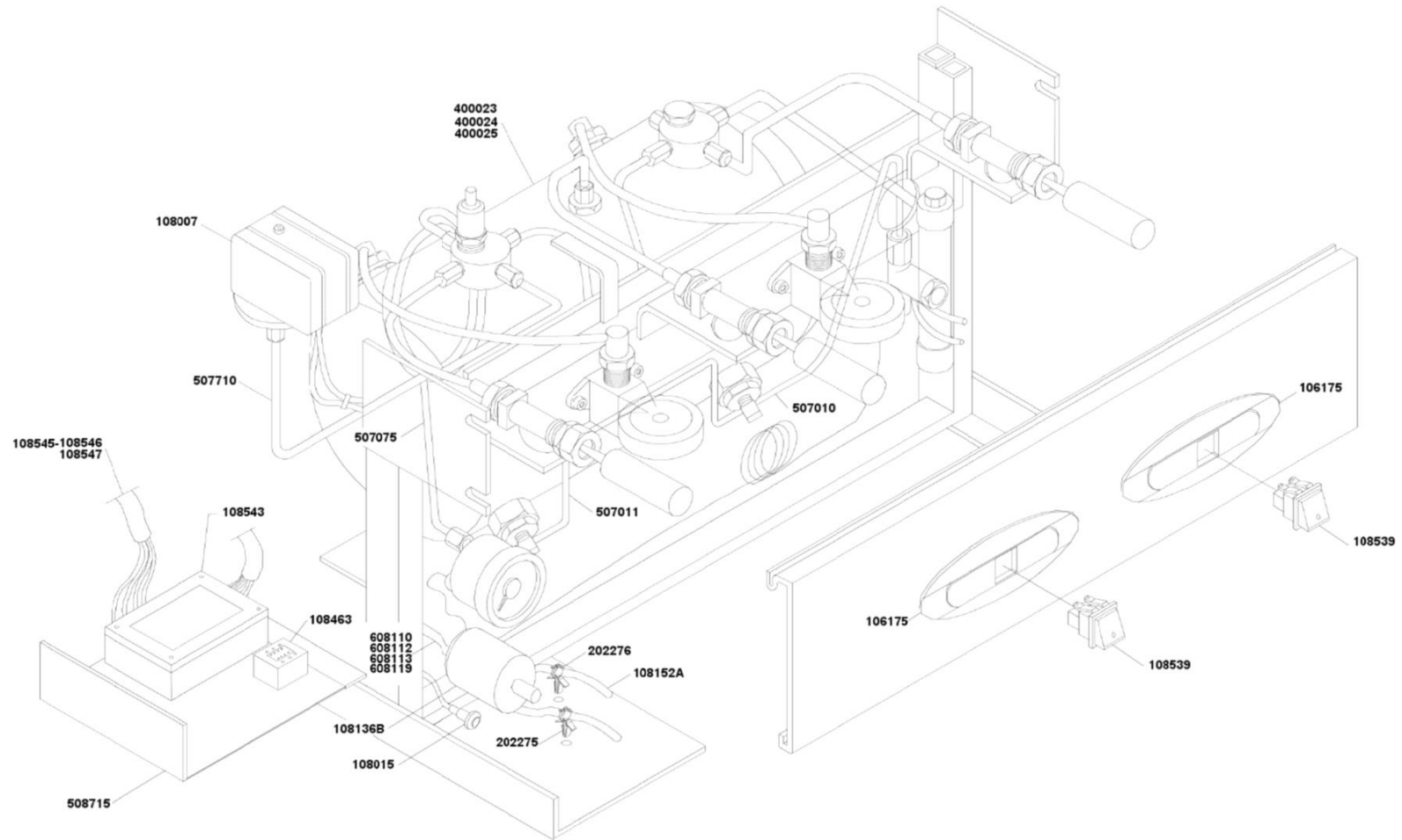
Struttura e pannellature 85 S/E

Pos.	Codice	Colore	Descrizione
0000	BIPOR0200		PORTELLA 85 2GR S-E SATINATA
0000	BIPOR0230		SOSTITUITO DA BIPOR0220 + TAPPO CMPSTA0340 (PORTELLA 85 3GR S-E LUCIDA)
0000	BIPOR0240		PORTELLA 85 3GR S-E SATINATA
0000	BIPOR0270		PORTELLA 85 4GR S-E LUCIDA
0000	BIPOR0280		PORTELLA 85 4GR S-E SATINATA
0000	BIVAS0020		VASCHETTA SUPERIORE SPRINT 85/TOP 85
0000	BIVAS0030		VASCHETTA SUPERIORE 2GR 85/TOP 85
0000	BIVAS0040		VASCHETTA SUPERIORE 3GR 85/TOP 85
0000	BIVAS0050		VASCHETTA SUPERIORE 4GR 85/TOP 85
0000	BVASS0640		ASSIEME CORNICE 2GR
0000	BVASS0650		ASSIEME CORNICE 3GR
0000	BVASS0660		ASSIEME CORNICE 4GR
0000	BVASS0670		ASSIEME CORNICE PRACTICAL/ LEVA 1GR
0000	BVASS0680		ASSIEME CORNICE SPRINT
0000	CCMMIN3270		VITE FISSAGGIO GRIGLIA SUPERIORE
0000	CCMMIN3310		VITE LUNGA FISSAGGIO
0000	CMPSTA0220		LASTRA TRASPARENTE LIVELLO
0000	CMPSTA0240		TAPPO FORO GAS
0000	CMPSTA0260		SOSTITUITO DAL CPCPLA0180 (TAPPO FORO ACCEND. PIEZ.)
0000	CMPSTA0360		MANOPOLA INTERRUTTORE GENERALE
0000	CMPSTA0390		NON PIU' FORNIBILE (MASCHERA INTERRUTTORE/MANOPOLA GAS)
0000	CMPSTA0420		MASCHERINA PIEZOELETTRICO GAS
0000	CMPSTA0430		MASCHERINA RUBINETTO GAS
0000	CMPSTA0690		POGGIATAZZINE PICCOLO
0000	CMPSTA0700		POGGIATAZZINE GRANDE
0000	CMPSTA0900		SCUDO DX NERO LOGO BIANCO
0000	CMPSTA0910		SCUDO SX NERO LOGO BIANCO
0000	CMPSTA0920		SCUDO DX GRIGIO LOGO NERO
0000	CMPSTA0930		SCUDO SX GRIGIO LOGO NERO
0000	CMPSTA4470		SOSTITUITO DAL CMPSTA3970
0000	CMPTAR0410		SOSTITUITO DAL CCMTAR0200 (TARGHETTA SM (95.5X38.6))
0000	CMPTAR0430		TARGHETTA 85 S

Struttura e pannellature 85 S/E

Pos.	Codice	Colore	Descrizione
0000	CMPTAR0440		SOSTITUITO DAL CMPTAR1030
0000	CMPTAR0450		TARGHETTA 85 SPRINT S
0000	CMPTAR0460		SOSTITUITO DAL CMPTAR1030
0000	CMPTRA0080		FERMATAZZINE 85 2GR
0000	CMPTRA0090		FERMATAZZINE 85 3GR
0000	CMPTRA0100		FERMATAZZINE 85 4GR
0000	CPCVIT0110		VITE ACC 6X12 TPSCE 10.9 5933
0000	CSFALLO040		ANGOLARI ALLUMINIO 85 2692

Sistema idraulico -85/S 2/3/4 gruppi

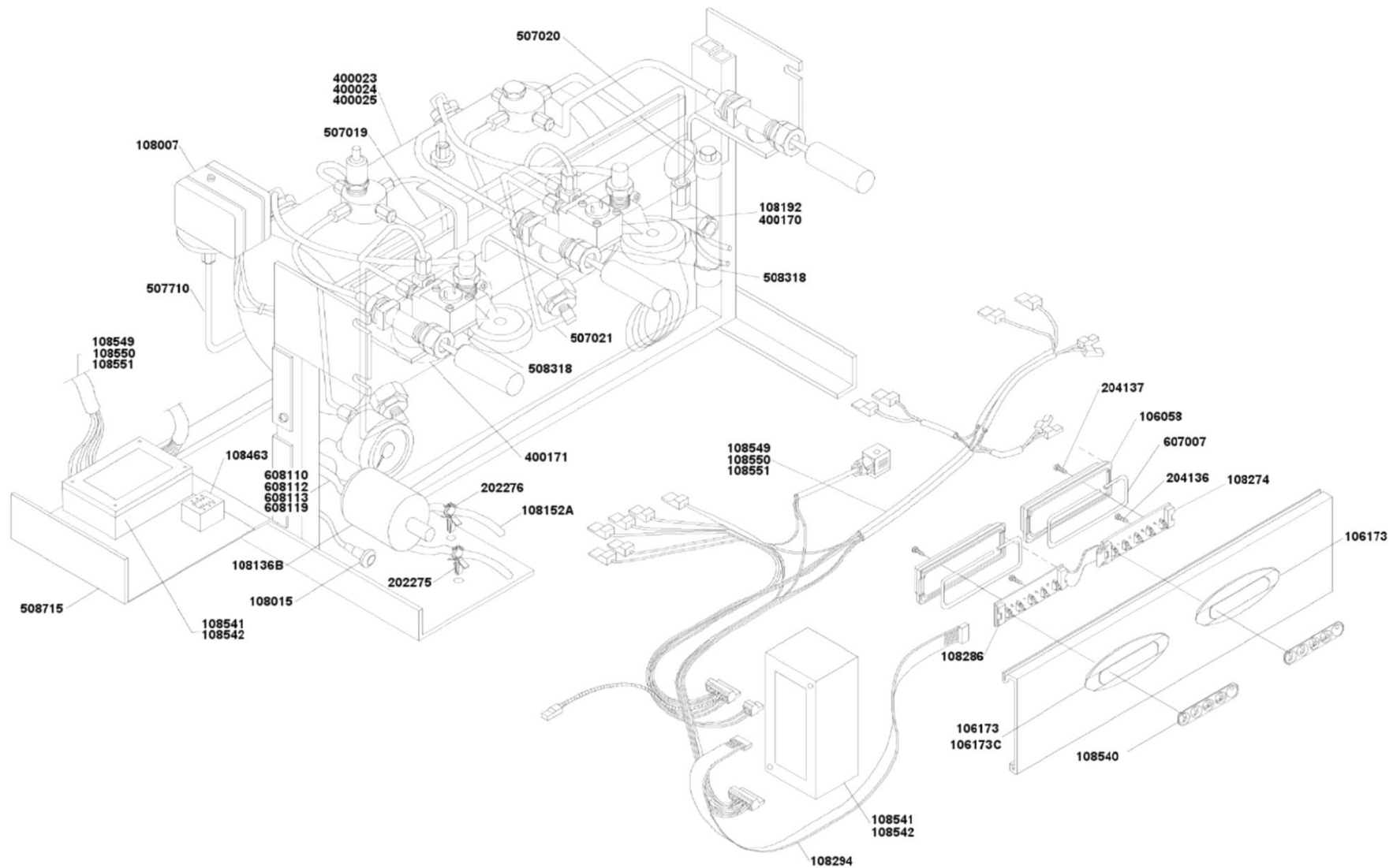


 La San Marco S.p.A.
Fabbrica Macchine per Caffè Espresso
34072 Gradisca d'Isonzo (GO) Italia
<http://www.lasanmarco.com>

Sistema idraulico -85/S 2/3/4 gruppi

Pos.	Codice	Colore	Descrizione
0000			
0000	400024		ASSIEME CALDAIA 3GR COMPLETA 85/95/PREZIOSA
0000	BFBOX0020		BOX SOSTEGNO IMPIANTO ELETTRICO 85
0000	BRTUB1140		TUBO CALDAIA-MANOMETRO 85 PRACTICAL-2/3/4GR
0000	BRTUB1270		TUBO Ø=5 CALDAIA-PRESSOSTATO 85-20/20 LEVA
0000	BRTUB1500		TUBO COLLEGAMENTO INIETTORI 12
0000	BRTUB3160		TUBO VALVOLA RITEGNO INIETTORE 2/3/4GR 12
0000	BVASS2980		ASSIEME CALDAIA 85 2GR COMPLETA COPERCHIO
0000	CCECAB0180		CABLAGGIO INTERRUTTORE GENERALE 110V 2GR
0000	CCECAB0200		CABLAGGIO INTERRUTTORE GENERALE SPRINT 3000W
0000	CCECAB0210		CABLAGGIO INTERRUTTORE GENERALE SPRINT 4500W
0000	CCECAB0620		CABLAGGIO INTERRUTTORE GENERALE 2-3-4GR
0000	CCECAB1160		CABLAGGIO 85 S 3GR
0000	CCECAB1210		CABLAGGIO 85 S 4GR
0000	CCECAB1310		CABLAGGIO 85 SPRINT/2GR S
0000	CCECAB1950		DISCESA POMPA TUV
0000	CCEINT0060		INTERRUTTORE BASCULANTE NERO LED
0000	CCEINT0110		INTERRUTTORE GENERALE 32A 1-O-2 85/95/105
0000	CCSEEG0020		LAMPADA SPIA PVC 230V 500MM FF 6,3 PIU' CAPPuccio
0000	CCICEN0280		CENTRALINA 85/S
0000	CMPSTA0890		MASCHERA INTERRUTTORE 85 S SATINATA
0000	CPCFAS0100		FASCETTA TUBO TRECCIATO 150x7,6
0000	CPCPLA0080		SUPPORTO FASCETTA TUBO TRECCIATO
0000	CSCPRE0010		PRESSOSTATO 85/100/105/PREZ./LEVA
0000	CSCTER0070		TERMOSTATO TRIFASE TRIP FREE 5533532130

Sistema idraulico -85/E 2/3/4 gruppi



 La San Marco S.p.A.
Fabbrica Macchine per Caffè Espresso
34072 Gradisca d'Isonzo (GO) Italia
<http://www.lasanmarco.com>

Sistema idraulico -85/E 2/3/4 gruppi

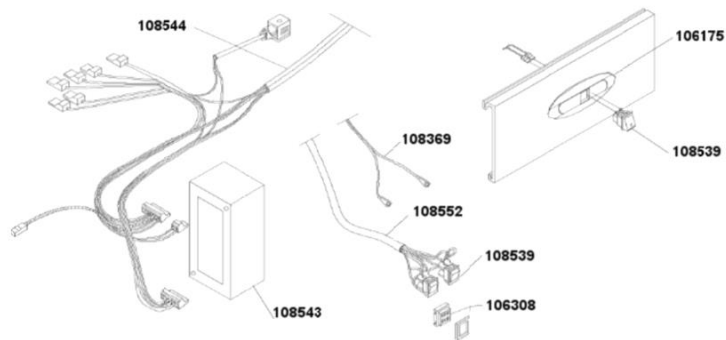
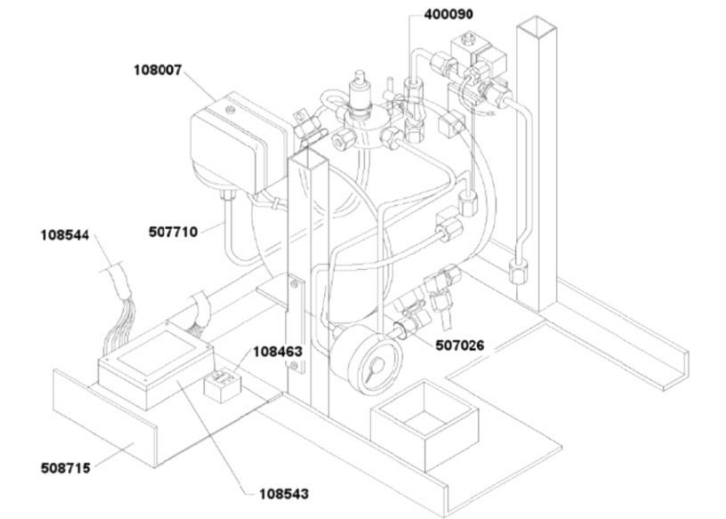
Pos.	Codice	Colore	Descrizione
0000			
0000	400024		ASSIEME CALDAIA 3GR COMPLETA 85/95/PREZIOSA
0000	BFB0020		BOX SOSTEGNO IMPIANTO ELETTRICO 85
0000	BFSUP1080		SUPPORTO VENTOLINE 85
0000	BPTUB0440		GOMMA PER PULSANTIERA
0000	BRTUB1270		TUBO Ø=5 CALDAIA-PRESSOSTATO 85-20/20 LEVA
0000	BRTUB1510		TUBO COLLEGAMENTO VENTOLINE 16M/85
0000	BRTUB3070		TUBO VALVOLA RITEGNO VENTOLINA 16M 2/3/4GR
0000	BRTUB3720		TUBO Ø6 VENTOLINA INIETTORE
0000	BVASS2320		VENTOLINA COMPLETA NIPLES L
0000	BVASS2330		VENTOLINA COMPLETA NIPLES T
0000	BVASS2980		ASSIEME CALDAIA 85 2GR COMPLETA COPERCHIO
0000	CCECAB0180		CABLAGGIO INTERRUTTORE GENERALE 110V 2GR
0000	CCECAB0200		CABLAGGIO INTERRUTTORE GENERALE SPRINT 3000W
0000	CCECAB0210		CABLAGGIO INTERRUTTORE GENERALE SPRINT 4500W
0000	CCECAB0620		CABLAGGIO INTERRUTTORE GENERALE 2-3-4GR
0000	CCECAB1130		CABLAGGIO 85 E 3GR
0000	CCECAB1180		CABLAGGIO 85 E 4GR
0000	CCECAB1280		CABLAGGIO 85 SPRINT/2GR E
0000	CCECAB1950		DISCESA POMPA TUV
0000	CCECAV0340		CAVO CENTRALINA PULSANTIERA 85E 1°-2°105 TOUCH -2° WE2 COMBI
0000	CCEINT0110		INTERRUTTORE GENERALE 32A 1-O-2 85/95/105
0000	CCSEEG0020		LAMPADA SPIA PVC 230V 500MM FF 6,3 PIU' CAPPUCCIO
0000	CCICEN0030		CENTRALINA 85/PRACTICAL-SPRINT-2GR E
0000	CCICEN0270		CENTRALINA 85/3-4GR E
0000	CCICON0010		CONTATORE VOLUMETRICO
0000	CCITAS0100		PULSANTIERA 16M 1°GR
0000	CCITAS0110		PULSANTIERA 16M 2°/3°/4°GR
0000	CCITAS0420		TASTIERA A MEMBRANA
0000	CMPSTA0180		COPERCHIO PULSANTIERA 16M 3069
0000	CMPSTA0860		MASCHERA PULSANTIERA 85 E CROMATA SATINATA
0000	CMPSTA0870		MASCHERA PULSANTIERA 85 E CROMATA

Sistema idraulico -85/E 2/3/4 gruppi

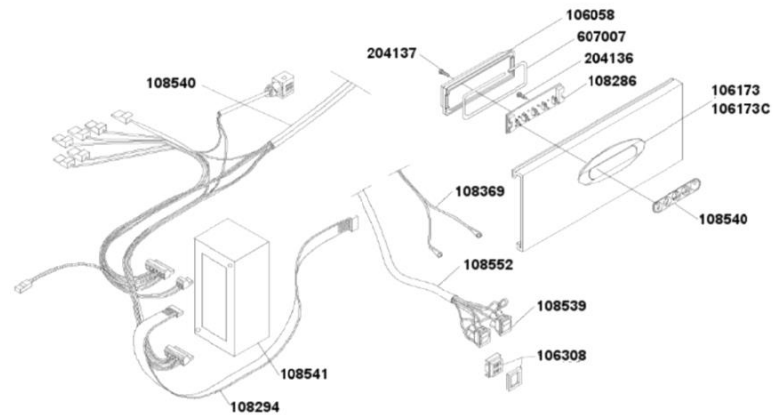
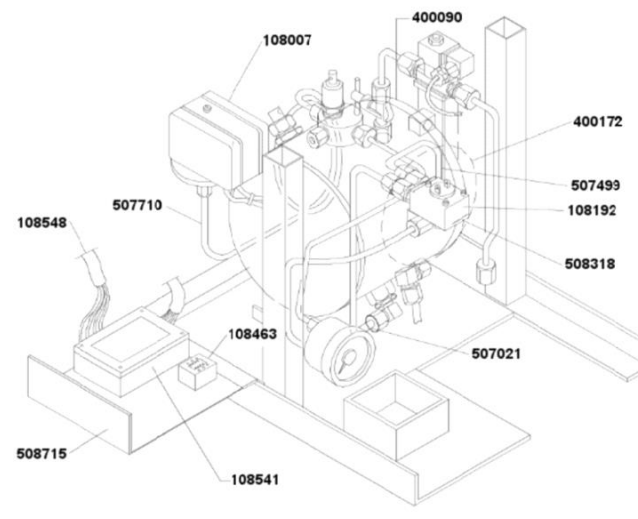
Pos.	Codice	Colore	Descrizione
0000	CPCFAS0100		FASCETTA TUBO TRECCIATO 150x7,6
0000	CPCPLA0080		SUPPORTO FASCETTA TUBO TRECCIATO
0000	CPCVIT0150		VITE AUTOFILETTANTE PLASTICA TC 3X6 ZN PUNTA TRONCA
0000	CPCVIT0270		VITE AUTOFILETTANTE TC 2,9X13 6954 NICHELATA
0000	CSCPRE0010		PRESSOSTATO 85/100/105/PREZ./LEVA
0000	CSCTER0070		TERMOSTATO TRIFASE TRIP FREE 5533532130

Sistemi idraulici e cablaggi Practical 85/S-E

PRACTICAL 85 / S



PRACTICAL 85 / E

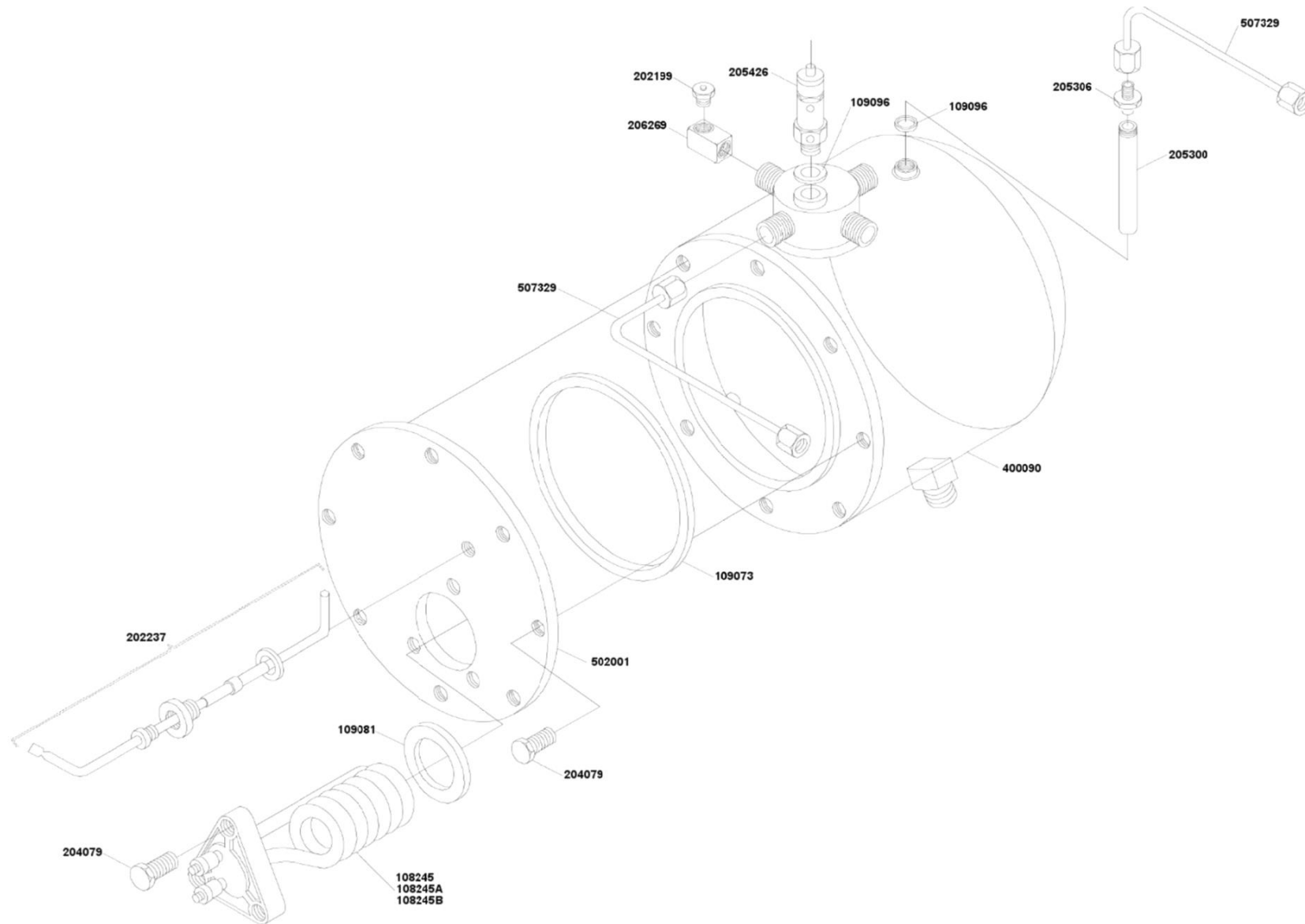



 La San Marco S.p.A.
 Fabbrica Macchine per Caffè Espresso
 34072 Gradisca d'Isonzo (GO) Italia
<http://www.lasanmarco.com>

Sistemi idraulici e cablaggi Practical 85/S-E

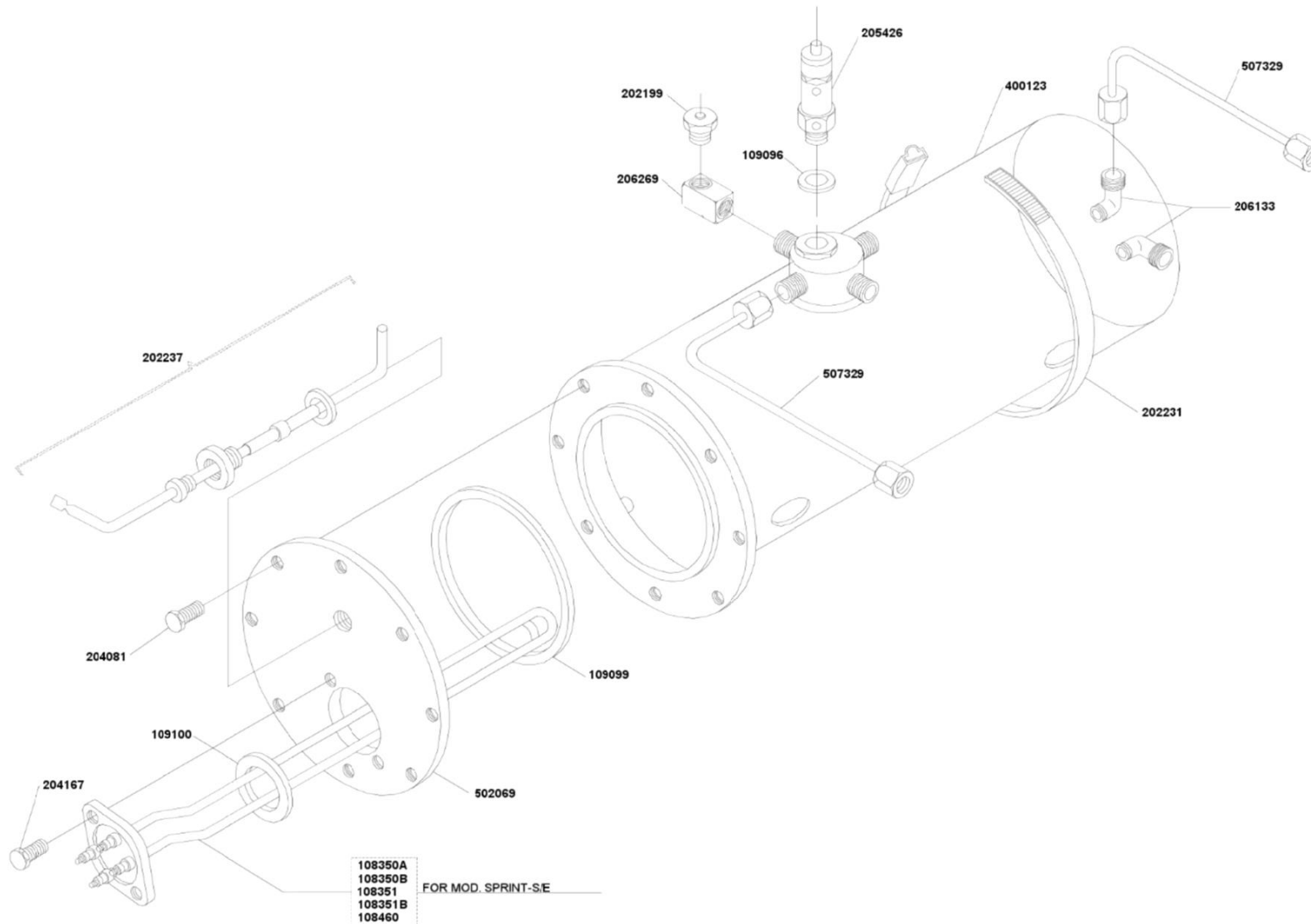
Pos.	Codice	Colore	Descrizione
0000	BFBOX0020		BOX SOSTEGNO IMPIANTO ELETTRICO 85
0000	BFSUP1080		SUPPORTO VENTOLINE 85
0000	BPTUB0440		GOMMA PER PULSANTIERA
0000	BRCAL0340		CORPO CALDAIA 85/PRACTICAL S-E
0000	BRTUB1270		TUBO Ø=5 CALDAIA-PRESSOSTATO 85-20/20 LEVA
0000	BRTUB3180		TUBO VALVOLA RITEGNO INIETTORE PRACTICAL 12
0000	BRTUB3240		TUBO VALVOLA VENTOLINA 85 PRACT/SPRINT E
0000	BRTUB3720		TUBO Ø6 VENTOLINA INIETTORE
0000	BVASS2340		VENTOLINA COMPLETA NIPLES +NIPLES
0000	CCECAB0680		CABLAGGIO LED SPRINT/PRACTICAL E
0000	CCECAB1240		CABLAGGIO 85 PRACTICAL E
0000	CCECAB1260		CABLAGGIO 85 PRACTICAL S
0000	CCECAB1420		CABLAGGIO INTERRUTTORI 85 PRACTICAL S/E
0000	CCECAV0340		CAVO CENTRALINA PULSANTIERA 85E 1°-2°105 TOUCH -2° WE2 COMBI
0000	CCEINT0060		INTERRUTTORE BASCULANTE NERO LED
0000	CCICEN0030		CENTRALINA 85/PRACTICAL-SPRINT-2GR E
0000	CCICEN0280		CENTRALINA 85/S
0000	CCICON0010		CONTATORE VOLUMETRICO
0000	CCITAS0100		PULSANTIERA 16M 1°GR
0000	CCITAS0420		TASTIERA A MEMBRANA
0000	CMPSTA0180		COPERCHIO PULSANTIERA 16M 3069
0000	CMPSTA0860		MASCHERA PULSANTIERA 85 E CROMATA SATINATA
0000	CMPSTA0870		MASCHERA PULSANTIERA 85 E CROMATA
0000	CMPSTA0890		MASCHERA INTERRUTTORE 85 S SATINATA
0000	CMPSTA1470		CAPPUCCIO PULSANTE ON/OFF NERO
0000	CPCVIT0150		VITE AUTOFILETTANTE PLASTICA TC 3X6 ZN PUNTA TRONCA
0000	CPCVIT0270		VITE AUTOFILETTANTE TC 2,9X13 6954 NICHELATA
0000	CSCPRE0010		PRESSOSTATO 85/100/105/PREZ./LEVA
0000	CSCTER0070		TERMOSTATO TRIFASE TRIP FREE 5533532130

Caldia Practical 85 S/E

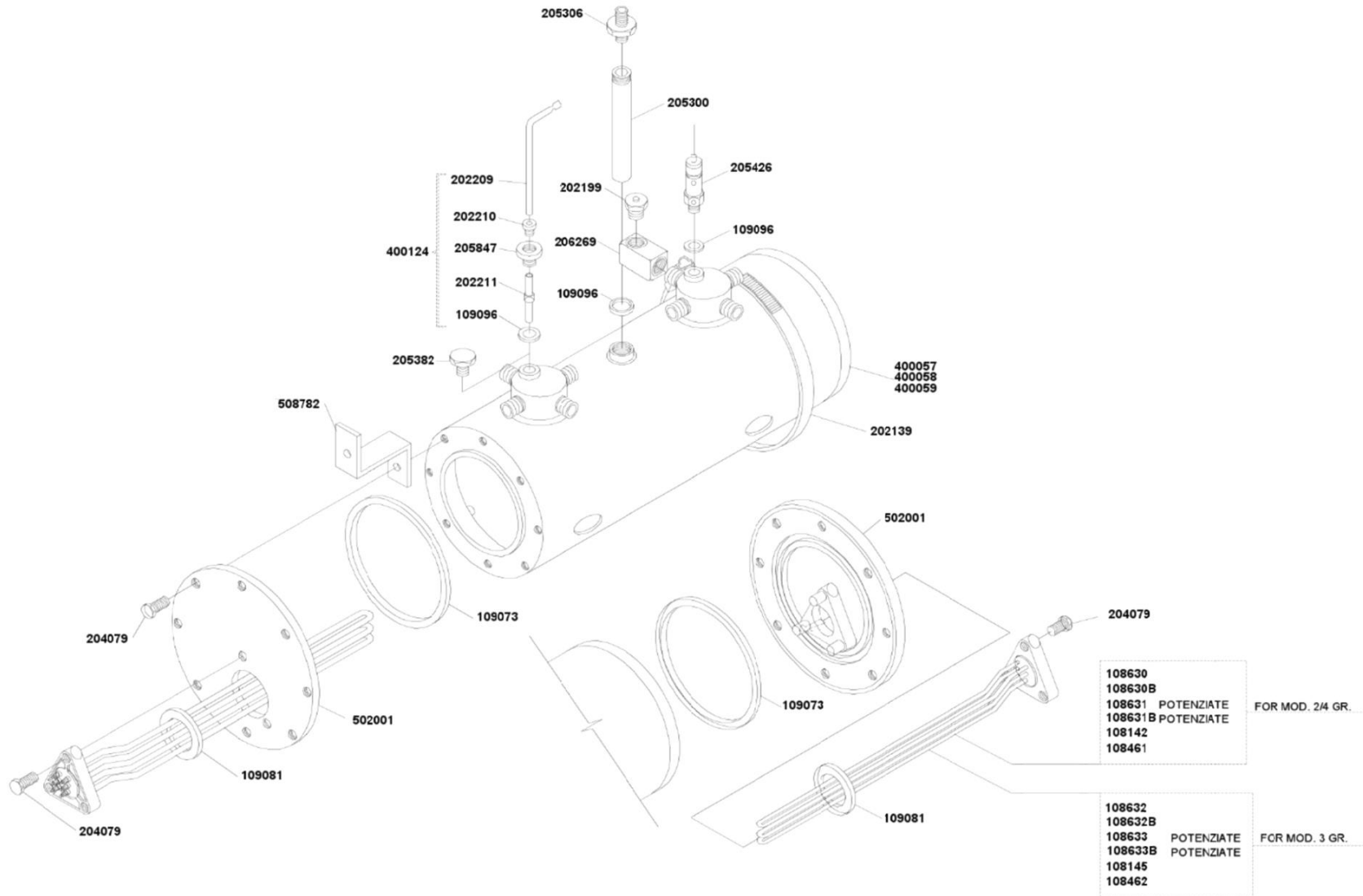


 La San Marco S.p.A.
Fabbrica Macchine per Caffè Espresso
34072 Gradisca d'Isonzo (GO) Italia
<http://www.lasanmarco.com>

Pos.	Codice	Colore	Descrizione
0000			
0000	BOFUS0260		COPERCHIO CALDAIA
0000	BRCAL0340		CORPO CALDAIA 85/PRACTICAL S-E
0000	BRTUB3660		TUBO Ø8 VAPORE ACQUA SPRINT / VAPORE PRACTICAL
0000	CCERES0280		RESISTENZA 1500W 240V
0000	CCERES0300		RESISTENZA 1GR 1750W 230V
0000	CCMMIN0030		SONDA AUTOL. AD U COMPL. DA 1/4"
0000	CCMMIN1770		NIPPLO TUBO PESCA
0000	CCMMIN2650		RACCORDO VALVOLA VUOTO
0000	CMPTOR0140		TUBO PESCA ACQUA SPRINT 10 LT - 2/3/4GR
0000	CPCVAL0040		VALVOLINA VUOTO
0000	CPCVIT0350		VITE INOX 10X25 TE 5739
0000	CSCSIC0020		VALVOLA SICUREZZA CALDAIA CERTIFICATA CE
0000	CTSGUA0240		GUARNIZIONE CALDAIA 85/95/100/105
0000	CTSGUA0280		GUARNIZIONE FLANGIA CALDAIA
0000	CTSGUA0320		RONDELLA RAME 17X23X1,5



Pos.	Codice	Colore	Descrizione
0000			
0000	BOFUS0250		COPERCHIO CALDAIA PRACTICAL/SPRINT
0000	BRCAL0360		SOSTITUITO DAL BVASS2990
0000	BRTUB3660		TUBO Ø8 VAPORE ACQUA SPRINT / VAPORE PRACTICAL
0000	CCERES0580		RESISTENZA SPRINT 3000W/110V
0000	CCERES0590		RESISTENZA SPRINT 3000W/230V
0000	CCERES0600		RESISTENZA SPRINT 3000W/240V
0000	CCERES0610		RESISTENZA SPRINT 4500W/230-400V
0000	CCERES0620		RESISTENZA SPRINT 4500W/240V
0000	CCMMIN0030		SONDA AUTOL. AD U COMPL. DA 1/4"
0000	CCMMIN2380		RACCORDO L SPRINT/PRACTICAL
0000	CCMMIN2650		RACCORDO VALVOLA VUOTO
0000	CPCVAL0040		VALVOLINA VUOTO
0000	CPCVIT0540		VITE INOX 8X20 TE 5739
0000	CPCVIT0930		VITE INOX 8X16 TCCE 5931
0000	CSCSIC0020		VALVOLA SICUREZZA CALDAIA CERTIFICATA CE
0000	CTSGUA0320		RONDELLA RAME 17X23X1,5
0000	CTSGUA0340		GUARNIZIONE CALDAIA SPRINT
0000	CTSGUA0350		GUARNIZIONE FLANGETTA PRACTICAL/SPRINT




 La San Marco S.p.A.
 Fabbrica Macchine per Caffè Espresso
 34072 Gradisca d'Isonzo (GO) Italia
<http://www.lasanmarco.com>

Pos.	Codice	Colore	Descrizione
0000	BFSUP0720		SUPPORTO PRESSOSTATO 85 2/3/4GR
0000	BOFUS0260		COPERCHIO CALDAIA
0000	BRCAL0240		CORPO CALDAIA 2GR CIRCOLAZIONE
0000	BRCAL0250		CORPO CALDAIA 3GR CIRCOLAZIONE
0000	BRCAL0260		CORPO CALDAIA 4GR CIRCOLAZIONE
0000	BVASS2000		SONDA COMPLETA AUTOLIVELLO N.S.
0000	CCERES0240		RESISTENZA 3GR 7000W 240/415V
0000	CCERES0350		RESISTENZA 3000W/110V
0000	CCERES0360		SOSTITUITO DAL CCERES0210
0000	CCERES0380		RESISTENZA 2GR 3500W/230-400V
0000	CCERES0400		RESISTENZA 2GR 3500W/240-415V
0000	CCERES0410		RESISTENZA 4000W/230V
0000	CCERES0420		RESISTENZA 4500W/110V
0000	CCERES0430		RESISTENZA 2GR 4500W/230-400V
0000	CCERES0460		RESISTENZA 2GR 4500W/240-415V
0000	CCERES0480		RESISTENZA 3GR 5500W/230-400V
0000	CCERES0500		RESISTENZA 3GR 5500W/240-415V
0000	CCERES0510		RESISTENZA 3GR 7000W/230-400V
0000	CCMMIN0020		ASTA INOX SONDA AUTOLIVELLO 85/95/LEVA 120MM
0000	CCMMIN1770		NIPPLO TUBO PESCA
0000	CCMMIN2650		RACCORDO VALVOLA VUOTO
0000	CCMMIN2730		RIDUZIONE SONDA AUTOLIVELLO
0000	CCMMIN3480		TAPPO CIECO CALDAIA
0000	CMPTOR0080		ISOLATORE TEFLON SONDA AUTOLIVELLO
0000	CMPTOR0140		TUBO PESCA ACQUA SPRINT 10 LT - 2/3/4GR
0000	CPCFAS0060		FASCETTA CALDAIA 200-220
0000	CPCRAC0140		RACCORDO 1/8" OTTONE SONDA AUTOLIVELLO
0000	CPCVAL0040		VALVOLINA VUOTO
0000	CPCVIT0350		VITE INOX 10X25 TE 5739
0000	CSCSIC0020		VALVOLA SICUREZZA CALDAIA CERTIFICATA CE
0000	CTSGUA0240		GUARNIZIONE CALDAIA 85/95/100/105
0000	CTSGUA0280		GUARNIZIONE FLANGIA CALDAIA

Pos.	Codice	Colore	Descrizione
0000	CTSGUA0320		RONDELLA RAME 17X23X1,5

Circuito idraulico autolivello 2/3/4 gruppi 85 con mot interno / esterno

Pos.	Codice	Colore	Descrizione
0000			
0000	BFSUP0600		SUPPORTO MOTORE 85/SPRINT 10 LT/2-3-4GR
0000	BOFUS0150		CORPO VALVOLA RITEGNO
0000	BOFUS0200		CORPO PULSANTE ALIMENTAZIONE
0000	BPTUB0040		TUBO ASPIRAZIONE POMPA L365MM
0000	BPTUB0310		TUBO SCARICO VALVOLA
0000	BRTUB0780		TUBO ALIMENTAZIONE COMPLETO 2-3-4GR 85/LEVA
0000	BRTUB0940		TUBO AUTOLIVELLO USCITA 85/95 MOTORE INTERNO
0000	BRTUB0950		TUBO AUTOLIVELLO ENTRATA 85/95 MOTORE INTERNO
0000	BRTUB1140		TUBO CALDAIA-MANOMETRO 85 PRACTICAL-2/3/4GR
0000	BRTUB1280		TUBO Ø=5 CALDAIA-PRESSOSTATO 95-105
0000	BRTUB1290		TUBO CAPILLARE MANOMETRO VALVOLA
0000	BRTUB1330		TUBO CARICO COMPLETO MACCHINA 85 MOTORE ESTERNO
0000	BRTUB1340		TUBO CARICO COMPLETO MACCHINA 85 MOTORE INTERNO
0000	BRTUB1630		TUBO Ø6 ENTRATA ACQUA AUTOLIVELLO 85
0000	BRTUB2480		TUBO SCARICO 85/95 2GR
0000	BRTUB2510		TUBO Ø6 SCARICO 3GR 85/95-2GR 105
0000	BRTUB2540		TUBO SCARICO 4GR 85/95 3/4GR 105
0000	BRTUB2950		TUBO Ø6 USCITA ACQUA AUTOLIVELLO 85 2/3/4GR
0000	BVASS1560		MOTORE POMPA 105 COMPACT 2-3-4GR 110V
0000	BVASS1570		MOTORE POMPA 105 COMPACT 2-3-4GR 240 V
0000	BVASS1630		MOTORE POMPA 20/20 SPACE-2GR -SPRINT -85 -TOP 2-3-4GR -NEW 80 -ROMA
0000	BVASS1710		PULSANTE ALIMENTAZIONE 85
0000	BVASS2290		ASSIEME VALVOLA RITEGNO Ø6
0000	CCEELE0090		ELETTOVALVOLA AUTOLIVELLO 2VIE NC V208-240/60HZ, V220-230/50HZ UL
0000	CCEELE0140		ELETTOVALVOLA 2 VIE NC 115-120V 60HZ
0000	CCEMOT0050		MOT.INT. 230V 85/100/105/2020/D.
0000	CCEMOT0070		MOT.INT. 240V 85/100/105
0000	CCMFILO230		FILTRO MAGLIA INOX 11X2
0000	CCMMIN0110		ASTA INOX VAPORE /PULSANTE CARICO
0000	CCMMIN1020		DADO VAPORE/VALVOLA RITEGNO
0000	CCMMIN1260		GHIERA 1/4F-1/4M AUTOLIVELLO

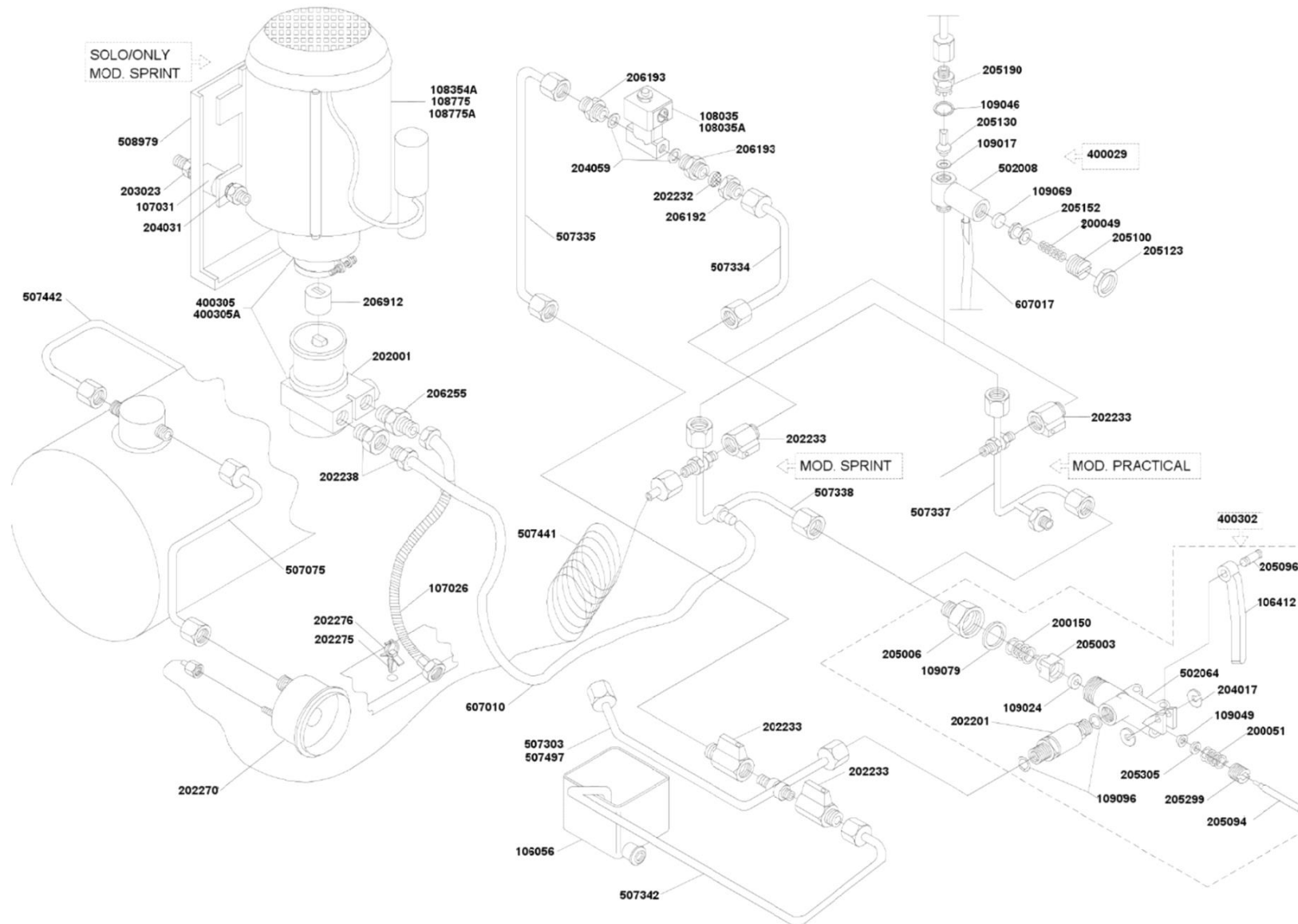
Circuito idraulico autolivello 2/3/4 gruppi 85 con mot interno / esterno

Pos.	Codice	Colore	Descrizione
0000	CCMMIN1280		GHIERA CARICAMENTO MOLLA
0000	CCMMIN1380		GHIERA REGISTRO MOLLA
0000	CCMMIN1610		NIPPLO 1/4X1/4 PER AUTOLIVELLO
0000	CCMMIN1720		NIPPLO POMPA
0000	CCMMIN1800		NIPPLO VALVOLA RITEGNO
0000	CCMMIN1950		PERNO MANIGLIA PULS.
0000	CCMMIN2070		PISTONCINO PORTA GUARNIZIONE
0000	CCMMIN2170		PISTONE PORTAGUARNIZIONE VALVOLA RITEGNO
0000	CCMMIN2200		PISTONE VALVOLA RITEGNO
0000	CCMMIN2370		RACCORDO L INIETTORE
0000	CCMMIN2700		RIDUZIONE PULSANTE ALIMENTAZIONE
0000	CCMMIN2870		RONDELLA PREMIGUARNIZIONE
0000	CCMMOL0070		MOLLA VALVOLA NON RITORNO
0000	CCMMOL0080		MOLLA PULSANTE
0000	CMPSTA0160		SOSTITUITO DAL CMPSTA2760
0000	CMPSTA1700		LEVA CARICO ACQUA 85 LEVA /105
0000	CPCANT0030		ANTIVIBRANTE CILINDRICO 20X15 M/M M6X16MM SH40
0000	CPCDAD0160		DADO M6 5588 ZINCATO
0000	CPCFAS0100		FASCETTA TUBO TRECCIATO 150x7,6
0000	CPCMAN0040		MANOMETRO DOPPIO 3-15 BAR
0000	CPCPLA0080		SUPPORTO FASCETTA TUBO TRECCIATO
0000	CPCPLA0200		GIUNTO MOTORE POMPA
0000	CPCRAC0330		RACCORDO PNEUMATICO 3/8"- 6/4" NICHELATO
0000	CPCRON0050		ANELLO SEEGER DA 4 6799
0000	CPCRON0140		RONDELLA DENTELLATA ESTERNA DA 6 ZINCATO 6798
0000	CPCRON0250		RONDELLA RAME 13,5X18X1,5
0000	CPCRUB0020		RUBINETTO 1/4"M/F FORO 6,2+SMUSSO
0000	CPCTGO0100		TUBO TRECCIATO INOX 2500MM 3/8"F+3/8"F
0000	CPCVAL0030		VALVOLA NON RITORNO 3/8"M X 3/8"M
0000	CSCPOM0090		POMPA VOLUMETRICA 150 LT
0000	CTSGUA0110		GUARNIZIONE VAPORIZZATORE
0000	CTSGUA0150		GUARNIZIONE RUBINETTO VAPORE/ACQUA

Circuito idraulico autolivello 2/3/4 gruppi 85 con mot interno / esterno

Pos.	Codice	Colore	Descrizione
0000	CTSGUA0210		GUARNIZIONE VALVOLA RITEGNO
0000	CTSGUA0270		GUARNIZIONE VAPORIZZATORE
0000	CTSGUA0320		RONDELLA RAME 17X23X1,5
0000	CTSORI0010		GUARNIZIONE OR 2031 SILICONE ROSSO
0000	CTSORI0030		GUARNIZIONE OR 0119

Circuito idraulico autolivello 85 Pract./Sprint S/E




 La San Marco S.p.A.
 Fabbrica Macchine per Caffè Espresso
 34072 Gradisca d'Isonzo (GO) Italia
<http://www.lasanmarco.com>

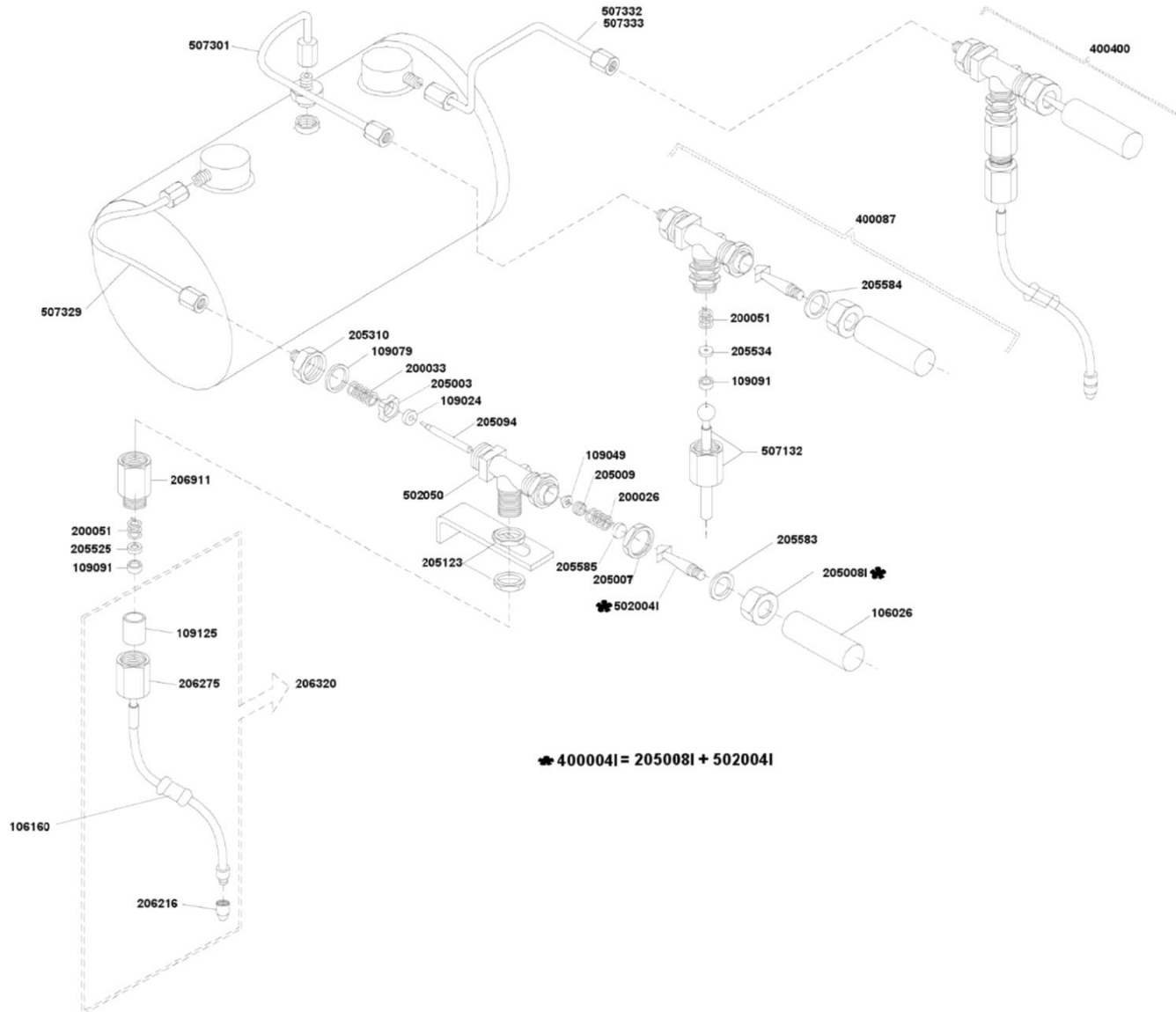
Circuito idraulico autolivello 85 Pract./Sprint S/E

Pos.	Codice	Colore	Descrizione
0000			
0000	BFSUP0600		SUPPORTO MOTORE 85/SPRINT 10 LT/2-3-4GR
0000	BOFUS0150		CORPO VALVOLA RITEGNO
0000	BOFUS0200		CORPO PULSANTE ALIMENTAZIONE
0000	BPTUB0040		TUBO ASPIRAZIONE POMPA L365MM
0000	BPTUB0310		TUBO SCARICO VALVOLA
0000	BRTUB0500		TUBO ALIMENTAZIONE 85 PRACTICAL S-E SALDATO
0000	BRTUB0690		TUBO ALIMENTAZIONE 85 SPRINT
0000	BRTUB1140		TUBO CALDAIA-MANOMETRO 85 PRACTICAL-2/3/4GR
0000	BRTUB1280		TUBO Ø=5 CALDAIA-PRESSOSTATO 95-105
0000	BRTUB1290		TUBO CAPILLARE MANOMETRO VALVOLA
0000	BRTUB1330		TUBO CARICO COMPLETO MACCHINA 85 MOTORE ESTERNO
0000	BRTUB1340		TUBO CARICO COMPLETO MACCHINA 85 MOTORE INTERNO
0000	BRTUB1630		TUBO Ø6 ENTRATA ACQUA AUTOLIVELLO 85
0000	BRTUB2640		TUBO Ø6 SCARICO PRACTICAL/SPRINT 1GR
0000	BRTUB2950		TUBO Ø6 USCITA ACQUA AUTOLIVELLO 85 2/3/4GR
0000	BVASS1560		MOTORE POMPA 105 COMPACT 2-3-4GR 110V
0000	BVASS1630		MOTORE POMPA 20/20 SPACE-2GR -SPRINT -85 -TOP 2-3-4GR -NEW 80 -ROMA
0000	BVASS1710		PULSANTE ALIMENTAZIONE 85
0000	BVASS2290		ASSIEME VALVOLA RITEGNO Ø6
0000	CCEELE0090		ELETTRIVALVOLA AUTOLIVELLO 2VIE NC V208-240/60HZ, V220-230/50HZ UL
0000	CCEELE0140		ELETTRIVALVOLA 2 VIE NC 115-120V 60HZ
0000	CCEMOT0020		MOT.INT. 110V 85/100/105
0000	CCEMOT0050		MOT.INT. 230V 85/100/105/2020/D.
0000	CCMFILO230		FILTRO MAGLIA INOX 11X2
0000	CCMMIN0110		ASTA INOX VAPORE /PULSANTE CARICO
0000	CCMMIN1260		GHIERA 1/4F-1/4M AUTOLIVELLO
0000	CCMMIN1280		GHIERA CARICAMENTO MOLLA
0000	CCMMIN1380		GHIERA REGISTRO MOLLA
0000	CCMMIN1610		NIPPLO 1/4X1/4 PER AUTOLIVELLO
0000	CCMMIN1720		NIPPLO POMPA
0000	CCMMIN1800		NIPPLO VALVOLA RITEGNO

Circuito idraulico autolivello 85 Pract./Sprint S/E

Pos.	Codice	Colore	Descrizione
0000	CCMMIN1950		PERNO MANIGLIA PULS.
0000	CCMMIN2070		PISTONCINO PORTA GUARNIZIONE
0000	CCMMIN2170		PISTONE PORTAGUARNIZIONE VALVOLA RITEGNO
0000	CCMMIN2200		PISTONE VALVOLA RITEGNO
0000	CCMMIN2700		RIDUZIONE PULSANTE ALIMENTAZIONE
0000	CCMMIN2870		RONDELLA PREMIGUARNIZIONE
0000	CCMMOLO070		MOLLA VALVOLA NON RITORNO
0000	CCMMOLO080		MOLLA PULSANTE
0000	CCMMOLO290		MOLLA RUBINETTO ACQUA 105
0000	CMPSTA0160		SOSTITUITO DAL CMPSTA2760
0000	CMPSTA1700		LEVA CARICO ACQUA 85 LEVA /105
0000	CPCANT0030		ANTIVIBRANTE CILINDRICO 20X15 M/M M6X16MM SH40
0000	CPCDAD0160		DADO M6 5588 ZINCATO
0000	CPCFAS0100		FASCETTA TUBO TRECCIATO 150x7,6
0000	CPCMAN0040		MANOMETRO DOPPIO 3-15 BAR
0000	CPCPLA0080		SUPPORTO FASCETTA TUBO TRECCIATO
0000	CPCPLA0200		GIUNTO MOTORE POMPA
0000	CPCRAC0330		RACCORDO PNEUMATICO 3/8"- 6/4" NICHELATO
0000	CPCRON0050		ANELLO SEEGER DA 4 6799
0000	CPCRON0140		RONDELLA DENTELLATA ESTERNA DA 6 ZINCATA 6798
0000	CPCRON0250		RONDELLA RAME 13,5X18X1,5
0000	CPCRUB0020		RUBINETTO 1/4"M/F FORO 6,2+SMUSSO
0000	CPCTGO0100		TUBO TRECCIATO INOX 2500MM 3/8"F+3/8"F
0000	CPCVAL0030		VALVOLA NON RITORNO 3/8"M X 3/8"M
0000	CSCPOM0090		POMPA VOLUMETRICA 150 LT
0000	CTSGUA0110		GUARNIZIONE VAPORIZZATORE
0000	CTSGUA0150		GUARNIZIONE RUBINETTO VAPORE/ACQUA
0000	CTSGUA0210		GUARNIZIONE VALVOLA RITEGNO
0000	CTSGUA0270		GUARNIZIONE VAPORIZZATORE
0000	CTSGUA0320		RONDELLA RAME 17X23X1,5
0000	CTSORI0010		GUARNIZIONE OR 2031 SILICONE ROSSO
0000	CTSORI0030		GUARNIZIONE OR 0119

Rubinetto vapore ed acqua 85 S/E




 La San Marco S.p.A.
 Fabbrica Macchine per Caffè Espresso
 34072 Gradisca d'Isonzo (GO) Italia
<http://www.lasanmarco.com>

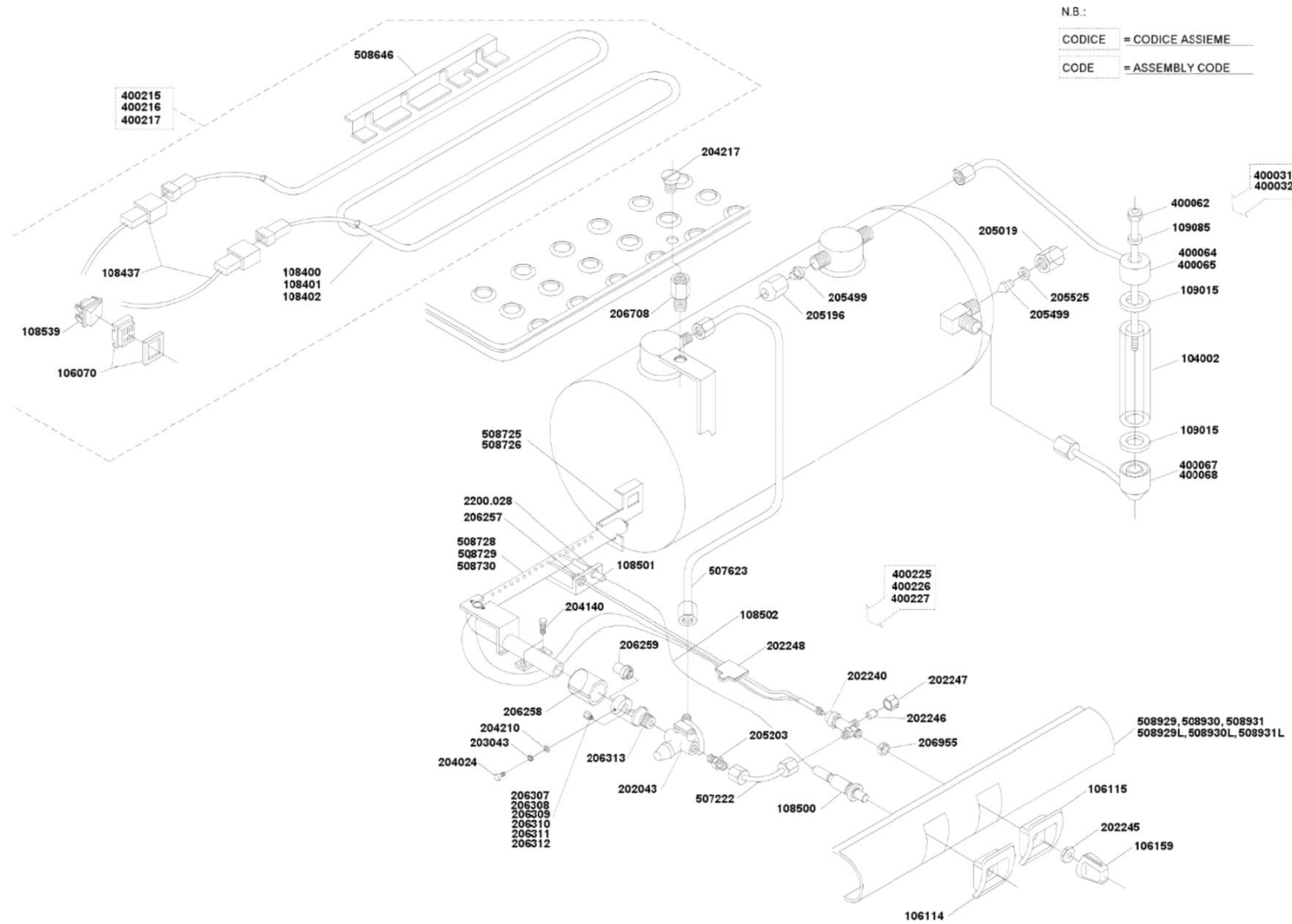
Rubinetto vapore ed acqua 85 S/E

Pos.	Codice	Colore	Descrizione
0000			
0000	BOFUS0160		CORPO VAPORIZZATORE
0000	BRTUB0470		SOSTITUITO DAL BVASS3048 (TUBO ACQUA SNODO)
0000	BRTUB2170		TUBO Ø8 PRELIEVO ACQUA 2/3/4GR 85/95/100/NEW 105 S
0000	BRTUB2320		TUBO Ø8 PRELIEVO VAPORE DX 85/95 2GR
0000	BRTUB3500		TUBO Ø8 VAPORE DX 3/4GR 85/95-2GR 105
0000	BRTUB3660		TUBO Ø8 VAPORE ACQUA SPRINT / VAPORE PRACTICAL
0000	BVASS0800		ASSIEME DADO LEVA VAPORE INOX
0000	BVASS1820		RUBINETTO ACQUA COMPLETO 85 MANIGLIA VECCHIA
0000	BVASS1920		RUBINETTO VAPORE COMPLETO 85 MANIGLIA VECCHIA
0000	CCMMIN0110		ASTA INOX VAPORE /PULSANTE CARICO
0000	CCMMIN0660		DADO CAMICIA TEFLON
0000	CCMMIN0820		DADO FISSAGGIO VAPORIZZATORE
0000	CCMMIN1020		DADO VAPORE/VALVOLA RITEGNO
0000	CCMMIN1040		DADO VAPORIZZATORE INOX
0000	CCMMIN1350		GHIERA PREMI GUARNIZIONE
0000	CCMMIN1570		LEVA COMANDO VAPORE INOX
0000	CCMMIN1750		NIPPLO RUBINETTO VAPORE 105-WE2-LUXURY
0000	CCMMIN2070		PISTONCINO PORTA GUARNIZIONE
0000	CCMMIN2720		RIDUZIONE RUBINETTO ACQUA
0000	CCMMIN2740		RIDUZIONE VAPORIZZATORE
0000	CCMMIN2890		RONDELLA VAPORIZZATORE
0000	CCMMIN2970		SOSTITUITO DAL CCMMIN4380 (TUBO VAPORE SNODATO 85)
0000	CCMMIN3110		UGELLO VAPORE 4 FORI
0000	CCMMOL0020		MOLLA RUBINETTO VAPORE/GRUPPO FCS
0000	CCMMOL0030		MOLLA RUBINETTO VAPORE
0000	CCMMOL0080		MOLLA PULSANTE
0000	CCMSTA0150		ROSETTA PIANA VAPORIZZATORE
0000	CCMSTA0160		ROSETTA SAGOMATA VAPORIZZATORE
0000	CCMSTA0180		SCODELLINO VAPORIZZATORE
0000	CMPSTA0040		MANIGLIA VAPORE ACQUA 85 LEVA
0000	CMPSTA0760		GUAINA ANTISCOTTATURE

Rubinetto vapore ed acqua 85 S/E

Pos.	Codice	Colore	Descrizione
0000	CTSGUA0110		GUARNIZIONE VAPORIZZATORE
0000	CTSGUA0150		GUARNIZIONE RUBINETTO VAPORE/ACQUA
0000	CTSGUA0270		GUARNIZIONE VAPORIZZATORE
0000	CTSGUA0300		GUARNIZIONE VAPORIZZATORE SNODATO
0000	CTSGUA0410		CAMICIA SNODO VAPORE

Livello,scaldatazze ,fornello e regolatore gas 85 S/E



N.B.:
 CODICE = CODICE ASSIEME
 CODE = ASSEMBLY CODE


 La San Marco S.p.A.
 Fabbrica Macchine per Caffè Espresso
 34072 Gradisca d'Isonzo (GO) Italia
<http://www.lsanmarco.com>

Livello,scaldatasse ,fornello e regolatore gas 85 S/E

Pos.	Codice	Colore	Descrizione
0000			
0000	BFSUP0250		SUPPORTO FORNELLO 2GR
0000	BFSUP0260		SUPPORTO FORNELLO 3-4GR
0000	BFSUP0870		FERMO RESISTENZA SCALD 80/85
0000	BIBAS0150		BASE 85 2GR GAS SATINATA
0000	BIBAS0160		BASE 85 2GR GAS LUCIDATA GAS
0000	BIBAS0230		BASE 85 3GR GAS SATINATA
0000	BIBAS0240		SOSTITUITO DAL BIBAS0200
0000	BIBAS0310		BASE 85 4GR GAS SATINATA
0000	BIBAS0320		BASE 85 4GR GAS LUCIDATA
0000	BIBRU0010		BRUCIATORE 2GR COMPLETO CALDAIA RAME
0000	BIBRU0020		BRUCIATORE 3GR COMPLETO CALDAIA RAME
0000	BIBRU0030		BRUCIATORE 4GR COMPLETO CALDAIA RAME
0000	BRTUB1070		TUBO CALDAIA-FORNELLO 85-95-105
0000	BRTUB2660		TUBO Ø8 SICUREZZA GAS LEVA 2/3/4GR
0000	BVASS0060		TIRANTE INOX
0000	BVASS0860		DISPOSITIVO GAS 2GR LEVA/85 BASE ANTIFINGER
0000	BVASS0870		DISPOSITIVO GAS 3GR LEVA/85 BASE ANTIFINGER
0000	BVASS0880		DISPOSITIVO GAS 4GR LEVA/85 BASE ANTIFINGER
0000	BVASS1280		ASSIEME INFERIORE LIVELLO 85 PRACTICAL 2/3GR
0000	BVASS1300		ASSIEME INFERIORE LIVELLO 85 4GR
0000	BVASS1500		LIVELLO 2-3GR COMPLETO 85 LEVA
0000	BVASS1510		LIVELLO 4GR COMPLETO 85 LEVA
0000	BVASS2030		ASSIEME SUPERIORE LIVELLO 85 PRACTICAL 2-3GR
0000	BVASS2060		ASSIEME SUPERIORE LIVELLO 85 4GR
0000	BVKIT0220		KIT SCALD 85- LEVA 2GR
0000	BVKIT0230		KIT SCALD 85 3GR LEVA
0000	BVKIT0240		KIT SCALD 85 4GR LEVA
0000	CCECAB1680		CABLAGGIO SCALD 85/95
0000	CCECAV0010		CAVETTO CONNESSIONE PIEZOELETTRICO
0000	CCEINT0060		INTERRUTTORE BASCULANTE NERO LED
0000	CCERES0270		RESISTENZA SCALD 85-95 2GR

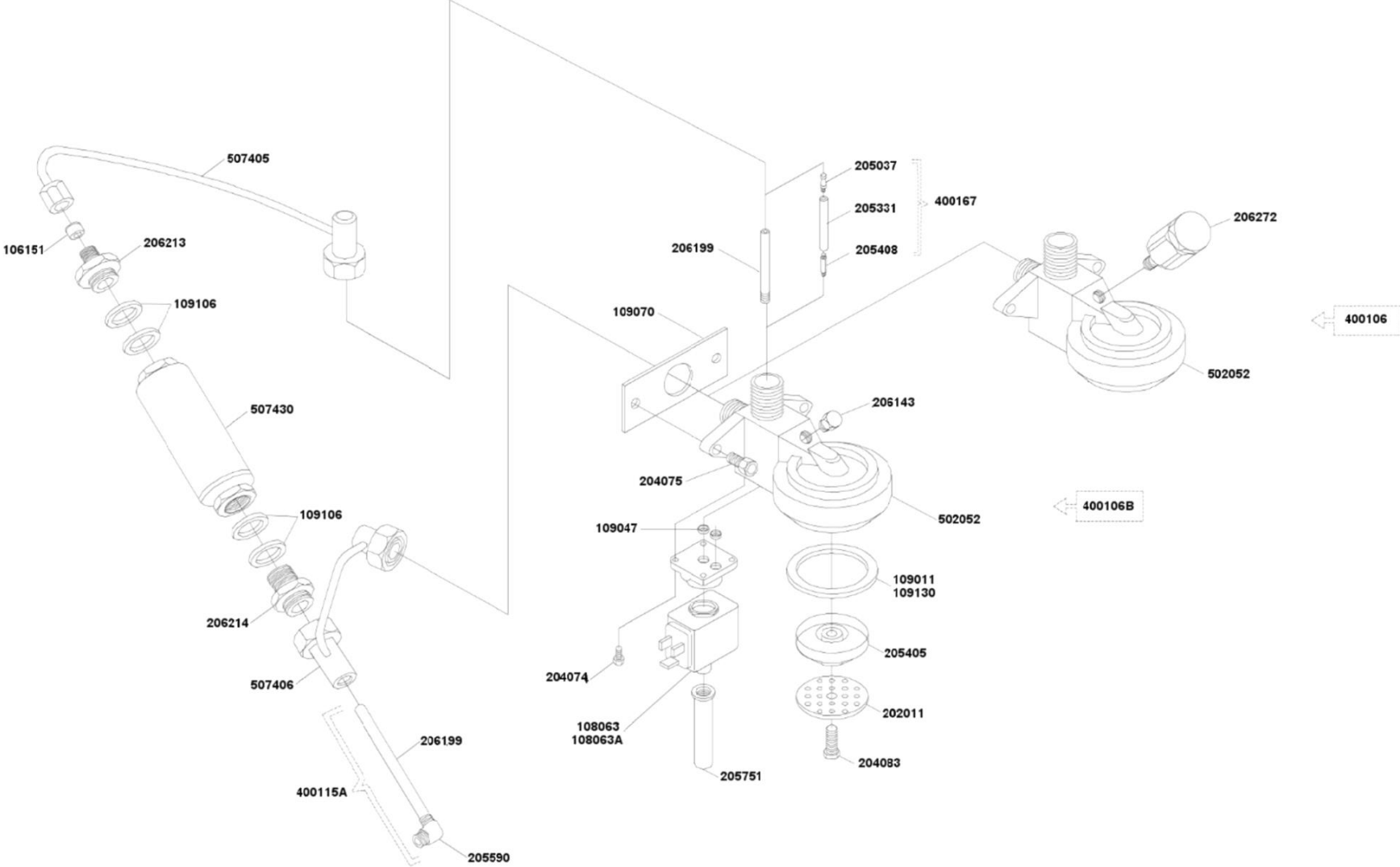
Livello,scaldatasse ,fornello e regolatore gas 85 S/E

Pos.	Codice	Colore	Descrizione
0000	CCERES0560		RESISTENZA SCALD 85-95 3GR
0000	CCERES0570		RESISTENZA SCALD 85-95 4GR
0000	CCEVAR0060		ACCENDITORE PIEZOELETTRICO NERO
0000	CCEVAR0070		CANDELA ACCENSIONE PIEZOELETTRICO
0000	CCMMIN0380		BOCCOLA DIFF.2/3/4GR
0000	CCMMIN0610		CORPO PORTA UGELLO M6
0000	CCMMIN0680		DADO 1/4" GAS FORO 6
0000	CCMMIN0740		DADO 3/8" GAS FORO 8
0000	CCMMIN0830		DADO FISSAGGIO TERMOCOPPIA
0000	CCMMIN0910		DADO FISSAGGIO CANDELETTA ACCENSIONE F.G.
0000	CCMMIN1370		GHIERA REGISTRO ARIA
0000	CCMMIN1620		NIPPLO 1/4X1/4 FORO 8
0000	CCMMIN1840		OTTURATORE TUBI
0000	CCMMIN2610		RACCORDO SICUREZZA GAS 105
0000	CCMMIN2890		RONDELLA VAPORIZZATORE
0000	CCMMIN3290		VITE GRIGLIA 85 S/E- 20/20
0000	CCMMIN3590		VETRO LIVELLO 85/95
0000	CMPSTA0420		MASCHERINA PIEZOELETTRICO GAS
0000	CMPSTA0430		MASCHERINA RUBINETTO GAS
0000	CMPSTA0730		POMELLO GAS NERO
0000	CPCBEC0070		UGELLO GPL 0,40 M6 151022200040
0000	CPCBEC0080		UGELLO GPL 0,55 M6 151022200055
0000	CPCBEC0090		UGELLO GPL 0,65 M6 151022200065
0000	CPCBEC0100		UGELLO METANO 0,60 M6 151020800060
0000	CPCBEC0110		UGELLO METANO 0,81 M6 151020800081
0000	CPCBEC0120		UGELLO METANO 0,90 M6 151020800090
0000	CPCDAD0150		DADO M5 5588 ZINCATO
0000	CPCRON0220		RONDELLA INOX ESTERNA DA 5 DIN 6798
0000	CPCVIT0320		VITE AUTOFILETTANTE TE+FINTA RONDELLA 6,3X20 ZINCATA
0000	CPCVIT0790		VITE INOX TPSCI M6X10 UNI 6109
0000	CSCRUB0010		BOCCOLA RUBINETTO GAS VALVOLATO
0000	CSCRUB0020		DADO FISSAGGIO RUBINETTO GAS VALVOLATO

Livello,scaldatasse ,fornello e regolatore gas 85 S/E

Pos.	Codice	Colore	Descrizione
0000	CSCRUB0030		DADO FISSAGGIOTUBO RUBINETTO GAS VALVOLATO
0000	CSCRUB0040		REGOLATORE AUTOMATICO GAS
0000	CSCRUB0050		RUBINETTO GAS VALVOLATO LEVA 2GR
0000	CSCTER0150		TERMOCOPPIA M8X1 INTERROTTA
0000	CTSGUA0070		GUARNIZIONE TENUTA LIVELLO
0000	CTSGUA0290		GUARNIZIONE ASTA LIVELLO

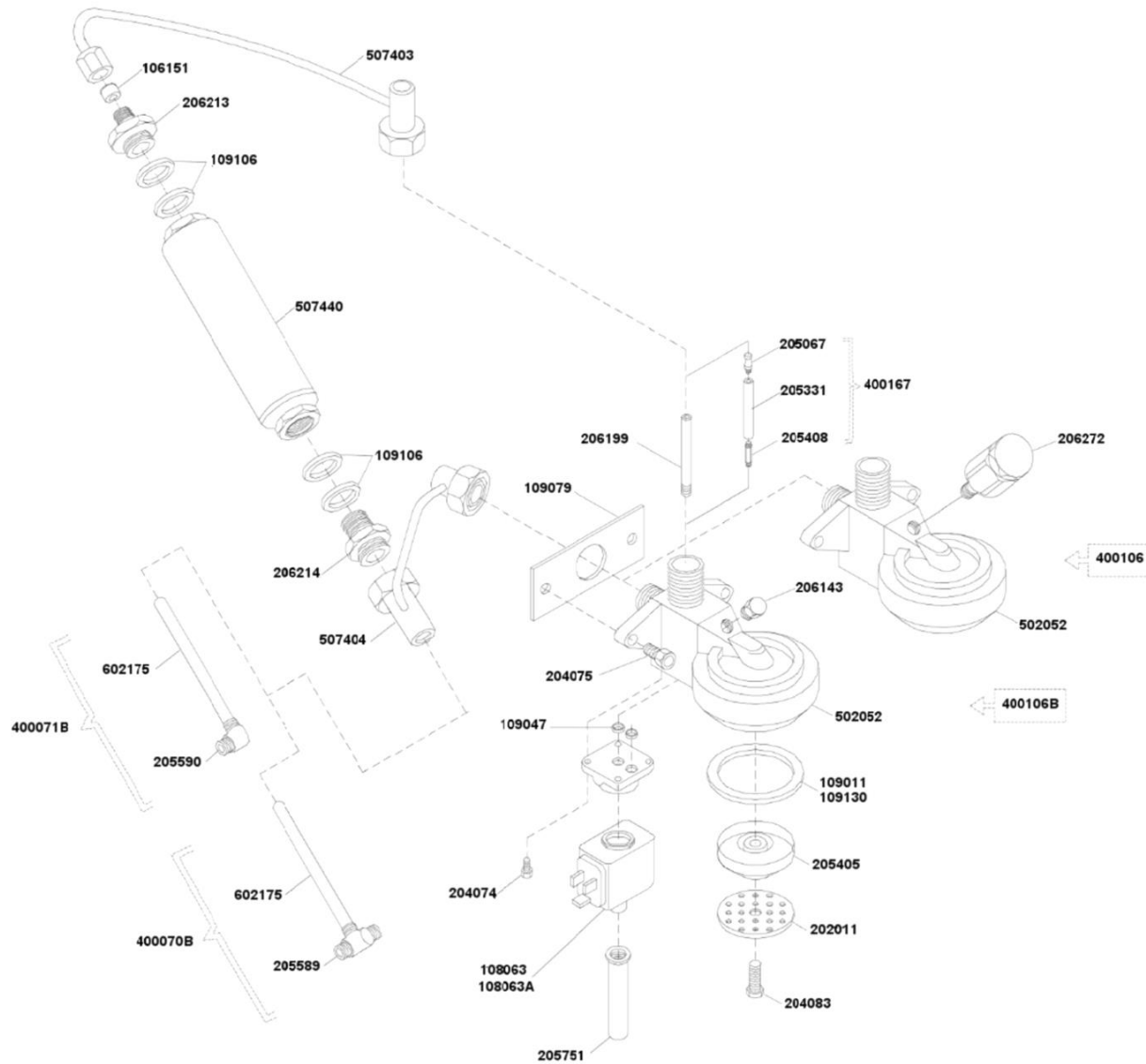
Circolazione gruppo 85 Sprint S/E



 La San Marco S.p.A.
Fabbrica Macchine per Caffè Espresso
34072 Gradisca d'Isonzo (GO) Italia
<http://www.lsanmarco.com>

Pos.	Codice	Colore	Descrizione
0000	BOFUS0590		CORPO GRUPPO T1 CROM. NORMALE
0000	BRSTA0040		NON PIU FORNIBILE (SCAMBIAT. PRACT.95-105/SPRINT)
0000	BRTUB1420		TUBO INFERIORE CIRCOLAZIONE SALDATO PRACTICAL/SPRINT
0000	BRTUB1440		TUBO SUPERIORE CIRCOLAZIONE SALDATO PRACTICAL/SPRINT
0000	BVASS1010		GRUPPO T1 COMPLETO SENZA INFUSORE NON LUCIDATO
0000	BVASS1020		GRUPPO T1 COMPLETO-105 CON INFUSORE NON LUCIDATO
0000	BVASS1400		INIETTORE GRUPPO T1 IN 3 PEZZI
0000	BVASS1670		INIETTORE L COMPLETO 86MM
0000	CCEELE0070		ELETTROVALVOLA 3 VIE GRUPPO 230V
0000	CCEELE0150		ELETTROVALVOLA 3 VIE 115V 60HZ
0000	CCMFILO040		DOCCIA RETINATA 85-95-100-NEW105
0000	CCMMIN1470		GICLEUR INFERIORE INIETTORE
0000	CCMMIN1490		GICLEUR INIETTORE
0000	CCMMIN1530		INFUSORE INOX
0000	CCMMIN2140		PISTONE PORTADOCCIA
0000	CCMMIN2370		RACCORDO L INIETTORE
0000	CCMMIN2540		RACCORDO INFERIORE CIRCOLAZIONE
0000	CCMMIN2630		RACCORDO SUPERIORE CIRCOLAZIONE
0000	CCMMIN2790		NON FORNIBILE (ROMPIGETTO SCARICO)
0000	CCMMIN2820		TUBO INIETTORE GRUPPO
0000	CCMMIN3500		TAPPO CIECO GRUPPO T1
0000	CMPTOR0020		RIDUZIONE SCAMBIATORE DA 4MM
0000	CMPTOR0130		TUBO INIETTORE CIRCOLAZIONE 1/2"
0000	CPCVIT0120		VITE ACC 8X20 TCCE 8.8 5931 ZINCATA BIANCA
0000	CPCVIT0400		VITE INOX 4X12 TCCE 5931 TESTA CALIBRATA
0000	CPCVIT0470		VITE INOX 5X22 TE 5739
0000	CTSGUA0030		GUARNIZIONE SOTTOCOPPA
0000	CTSGUA0230		GUARNIZIONE GRUPPO
0000	CTSGUA0380		GUARNIZIONE PER SCAMBIATORE
0000	CTSGUA0430		GUARNIZIONE SOTTOCOPPA MD
0000	CTSORI0040		GUARNIZIONE OR 02025

Circolazione gruppo 85 Practical-2/3/4 gr. S/E



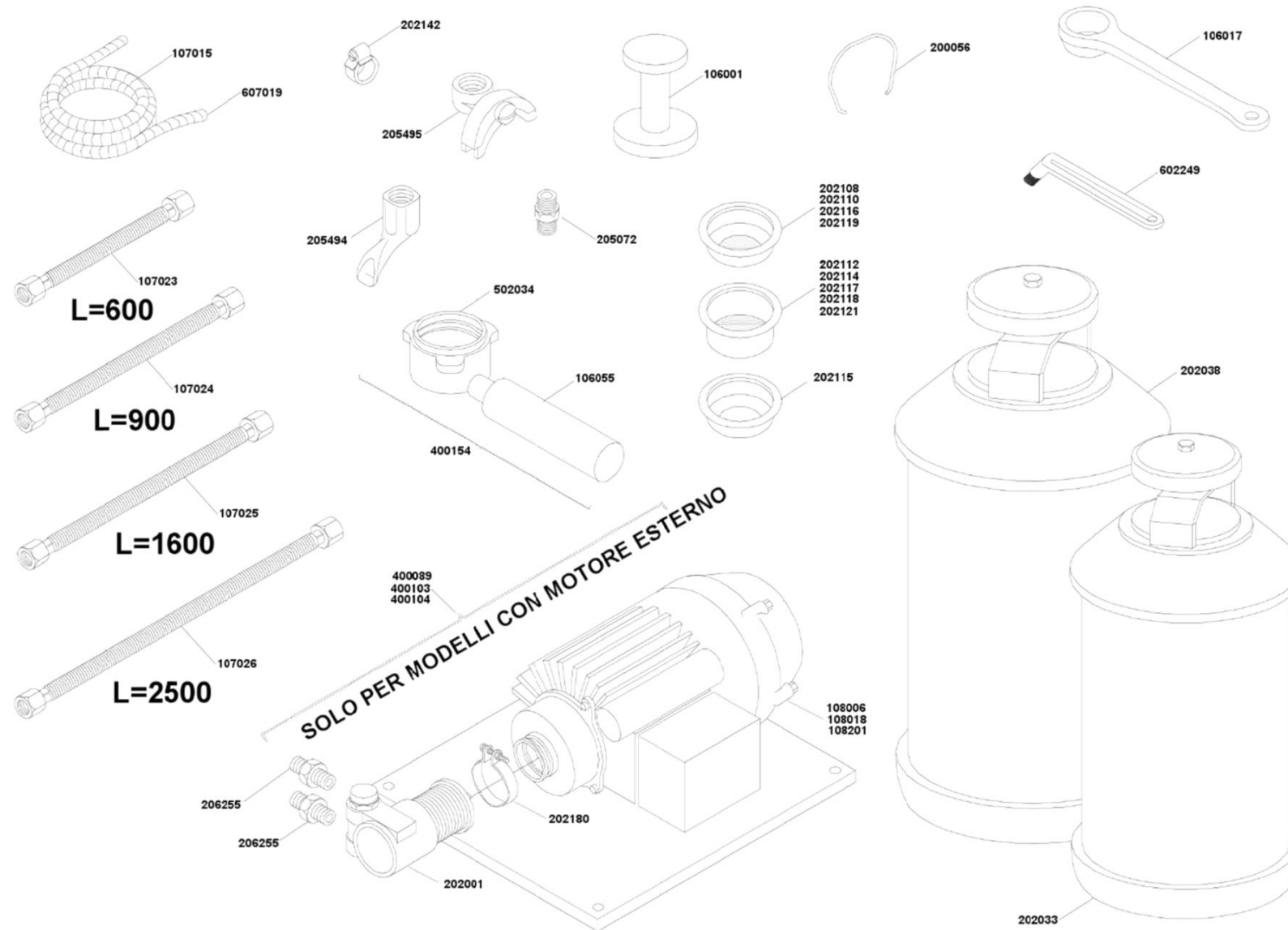

 La San Marco S.p.A.
 Fabbrica Macchine per Caffè Espresso
 34072 Gradisca d'Isonzo (GO) Italia
<http://www.lasanmarco.com>

Circolazione gruppo 85 Practical-2/3/4 gr. S/E

Pos.	Codice	Colore	Descrizione
0000			
0000	BOFUS0590		CORPO GRUPPO T1 CROM. NORMALE
0000	BRSTA0050		SCAMBIATORE 2/3/4 - PRACTICAL 85
0000	BRTUB1370		TUBO INFERIORE CIRCOLAZIONE 85-2/3/4GR Ø200
0000	BRTUB1430		TUBO SUPERIORE CIRCOLAZIONE SALDATO 85 2/3/4GR
0000	BVASS1010		GRUPPO T1 COMPLETO SENZA INFUSORE NON LUCIDATO
0000	BVASS1020		GRUPPO T1 COMPLETO-105 CON INFUSORE NON LUCIDATO
0000	BVASS1320		INIETTORE L 175MM
0000	BVASS1330		INIETTORE T 175MM
0000	BVASS1400		INIETTORE GRUPPO T1 IN 3 PEZZI
0000	CCEELE0070		ELETTROVALVOLA 3 VIE GRUPPO 230V
0000	CCEELE0150		ELETTROVALVOLA 3 VIE 115V 60HZ
0000	CCMFIL0040		DOCCIA RETINATA 85-95-100-NEW105
0000	CCMMIN1470		GICLEUR INFERIORE INIETTORE
0000	CCMMIN1530		INFUSORE INOX
0000	CCMMIN2140		PISTONE PORTADOCCIA
0000	CCMMIN2370		RACCORDO L INIETTORE
0000	CCMMIN2390		RACCORDO T CON SEDE INIETTORE
0000	CCMMIN2540		RACCORDO INFERIORE CIRCOLAZIONE
0000	CCMMIN2630		RACCORDO SUPERIORE CIRCOLAZIONE
0000	CCMMIN2790		NON FORNIBILE (ROMPIGETTO SCARICO)
0000	CCMMIN2820		TUBO INIETTORE GRUPPO
0000	CCMMIN3500		TAPPO CIECO GRUPPO T1
0000	CMPTOR0020		RIDUZIONE SCAMBIATORE DA 4MM
0000	CMPTOR0070		TUBO INIETTORE CIRCOLAZIONE
0000	CMPTOR0130		TUBO INIETTORE CIRCOLAZIONE 1/2"
0000	CPCVIT0120		VITE ACC 8X20 TCCE 8.8 5931 ZINCATA BIANCA
0000	CPCVIT0400		VITE INOX 4X12 TCCE 5931 TESTA CALIBRATA
0000	CPCVIT0470		VITE INOX 5X22 TE 5739
0000	CTSGUA0030		GUARNIZIONE SOTTOCOPPA
0000	CTSGUA0270		GUARNIZIONE VAPORIZZATORE
0000	CTSGUA0380		GUARNIZIONE PER SCAMBIATORE

Pos.	Codice	Colore	Descrizione
0000	CTSGUA0430		GUARNIZIONE SOTTOCOPPA MD
0000	CTSORI0040		GUARNIZIONE OR 02025

Raccordi ed accessori

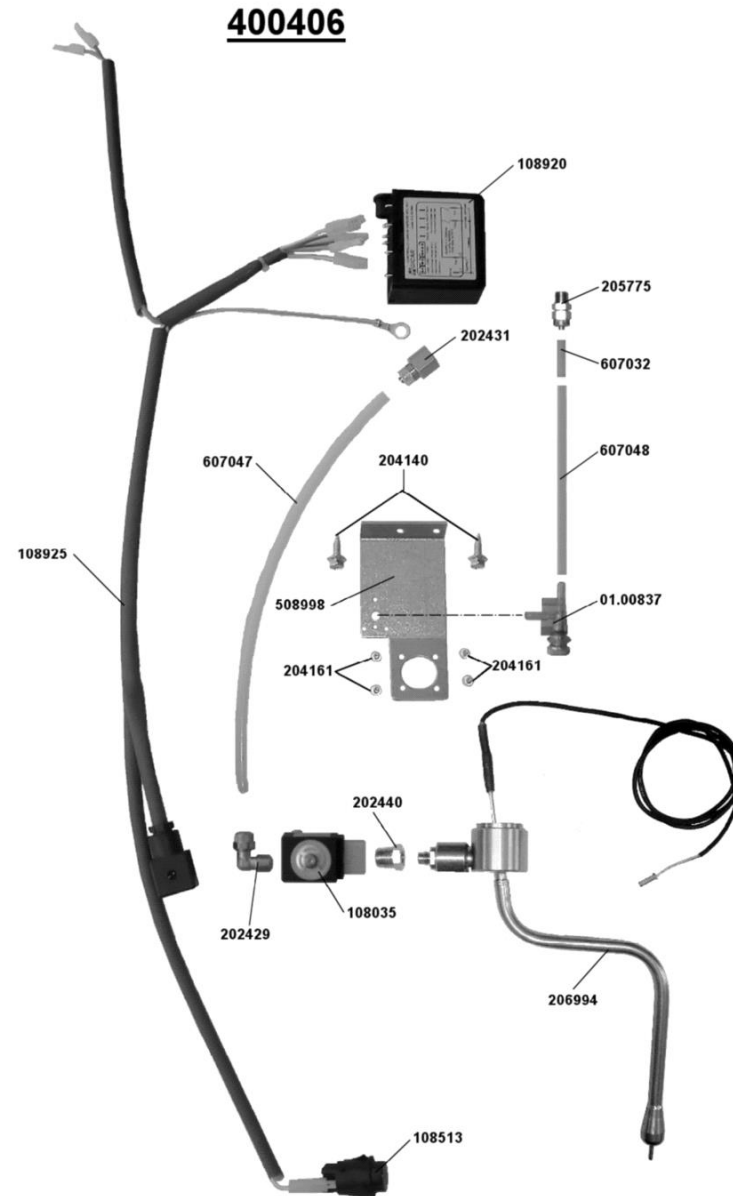



 La San Marco S.p.A.
 Fabbrica Macchine per Caffè Espresso
 34072 Gradisca d'Isonzo (GO) Italia
<http://www.lsanmarco.com>

Pos.	Codice	Colore	Descrizione
0000	BOFUS0470		SOSTITUITO DAL BOFUS0490 (COPPA PORTAFILTRO 85/LEVA)
0000	BPTUB0420		SOSTITUITO DAL CPCTGO0021
0000	BVASS0630		SOSTITUITO DAL BVASS0620
0000	BVASS1640		POMPA MOTORE 110V 85/95
0000	BVASS1650		POMPA MOTORE 230V 85/95
0000	BVASS1660		POMPA MOTORE 240V 85/95
0000	BVASS2440		SPAZZOLINO DOCCIA
0000	CCEMOT0010		MOT.EST. 110V 85/100/105/PREZIOSA
0000	CCEMOT0040		MOTORE 220/230-240V 50/60HZ POMPA ESTERNA
0000	CCEMOT0060		(non più fornibile) MOT.EST. 240V 85/100/105/PREZIOSA
0000	CCMFIL0060		FILTRO 12 GRAMMI
0000	CCMFIL0070		FILTRO 14 GRAMMI
0000	CCMFIL0080		FILTRO 16 GRAMMI
0000	CCMFIL0090		FILTRO 18 GRAMMI
0000	CCMFIL0110		FILTRO 21 GRAMMI
0000	CCMFIL0120		FILTRO 6 GRAMMI
0000	CCMFIL0130		FILTRO 7 GRAMMI
0000	CCMFIL0140		FILTRO 8 GRAMMI
0000	CCMFIL0150		SOSTITUITO DAL CCMFIL0160 (FILTRO 9 GRAMMI)
0000	CCMFIL0200		FILTRO CIECO
0000	CCMMIN1650		NIPPLO 3/8X3/8
0000	CCMMIN1720		NIPPLO POMPA
0000	CCMMOL0100		ANELLO FERMA FILTRO
0000	CMPSTA0150		SOSTITUITO DAL CMPSTA3020
0000	CPCBEC0050		BECCUCCIO 1VIA CHIUSO H=33MM
0000	CPCBEC0060		BECCUCCIO 2VIE CHIUSO H=33MM
0000	CPCFAS0080		FASCETTA CORREDO 12-20
0000	CPCFAS0090		FASCETTA MOTORE SM90
0000	CPCPLA0210		NON PIU' FORNIBILE (PRESSA CAFFE')
0000	CPCPLA0230		NON PIU' FORNIBILE (MISURINO CAFFE')
0000	CPCTGO0020		TUBO SCARICO 14X20 rotolo da 60mt
0000	CPCTGO0040		TUBO TRECCIATO INOX 600MM 3/8"F + 3/8"F

Raccordi ed accessori

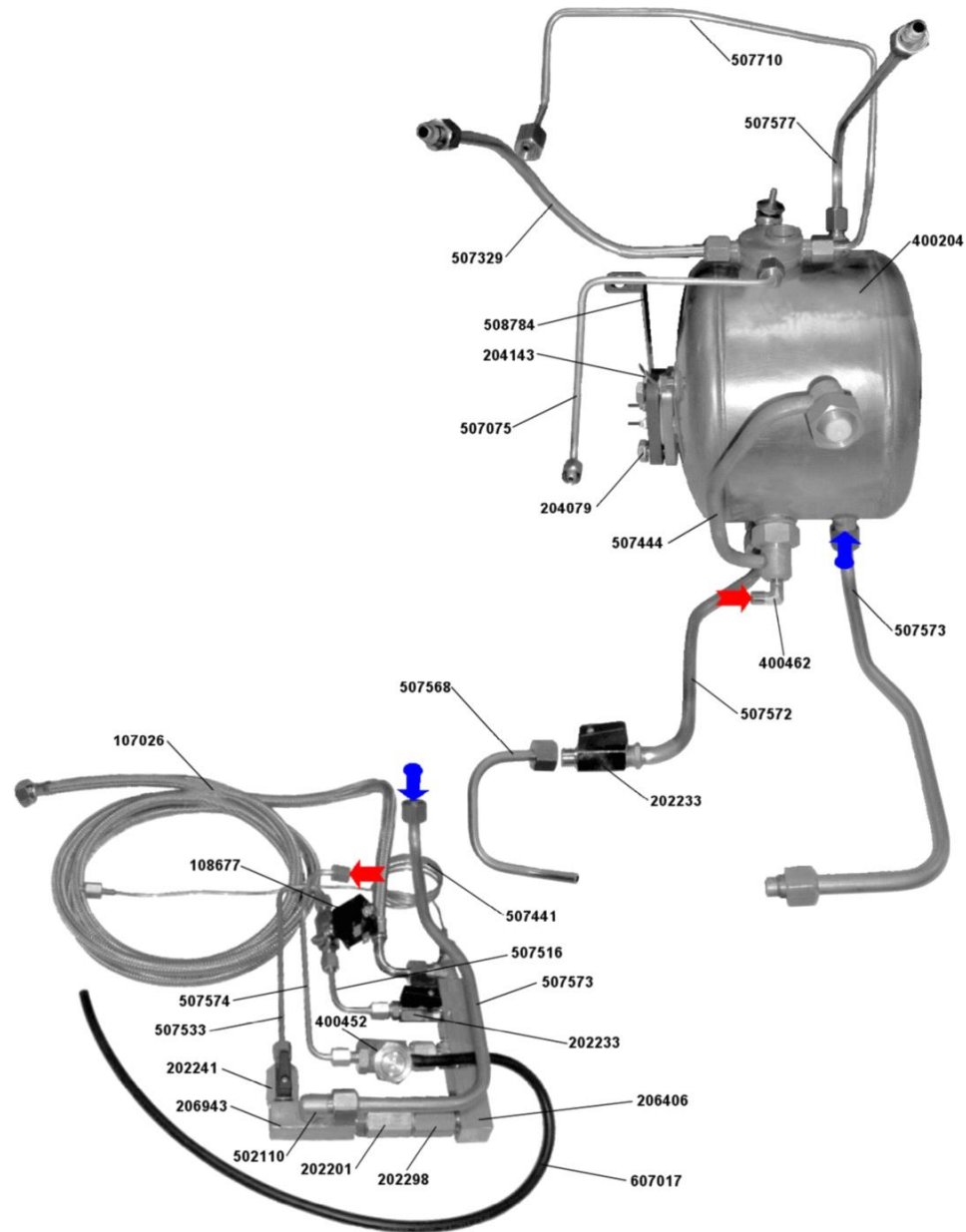
Pos.	Codice	Colore	Descrizione
0000	CPCTGO0060		TUBO TRECCIATO INOX 900MM 3/8"F + 3/8"F
0000	CPCTGO0080		TUBO TRECCIATO INOX 1600MM 3/8"F + 3/8"F
0000	CPCTGO0100		TUBO TRECCIATO INOX 2500MM 3/8"F+3/8"F
0000	CSCADD0050		DEPURATORE GRANDE DVA12
0000	CSCADD0060		DEPURATORE MEDIO DVA8
0000	CSCPOM0090		POMPA VOLUMETRICA 150 LT



Assieme lancia vapore termostata SM85

Pos.	Codice	Colore	Descrizione
0000	01.00837		SOSTITUITO DAL CODICE 04.00786
0000	BFSUP0450		SUPPORTO LANCIA VAPORE NTC MOD 85
0000	BPTUB0360		TUBO TEFLON DI RINFORZO L25MM
0000	BPTUB0450		TUBO ELETTROVALVOLA CALDAIA SM 85 L260MM
0000	BPTUB0460		TUBO LANCIA REGOLATORE ARIA SM 85 L320MM
0000	BVASS1440		ASSIEME LANCIA VAPORE TERMOSTATATA SM85
0000	CCECAB1430		SOSTITUITO DAL CCECAB0240
0000	CCEELE0090		ELETTROVALVOLA AUTOLIVELLO 2VIE NC V208-240/60HZ, V220-230/50HZ UL
0000	CCICEN0730		SCHEDA LANCIA VAPORE CON NTC
0000	CCITAS0090		PULSANTE UNIPOLARE LANCIA SM 85 CON GEMMA NERO OPALE
0000	CPCRAC0260		RACCORDO DIRITTO FEMMINA 1/4" - 6/8"
0000	CPCRAC0320		RACCORDO L - M 1/4"- 6/8"
0000	CPCRAC0360		RIDUZIONE 1/4"M-1/8"F
0000	CPCRAC0440		RACCORDO DIRITTO 1/8"-6/4" M6
0000	CPCVAR0080		LANCIA VAPORE INOX + SONDA NTC 3K3+ASPIRATORE ESTERNO 85/100
0000	CPCVIT0020		VITE 4.8 7687 4X6 TB ZINCATA
0000	CPCVIT0320		VITE AUTOFILETTANTE TE+FINTA RONDELLA 6,3X20 ZINCATA

Caldia e schema idraulico Practical 85 saldata

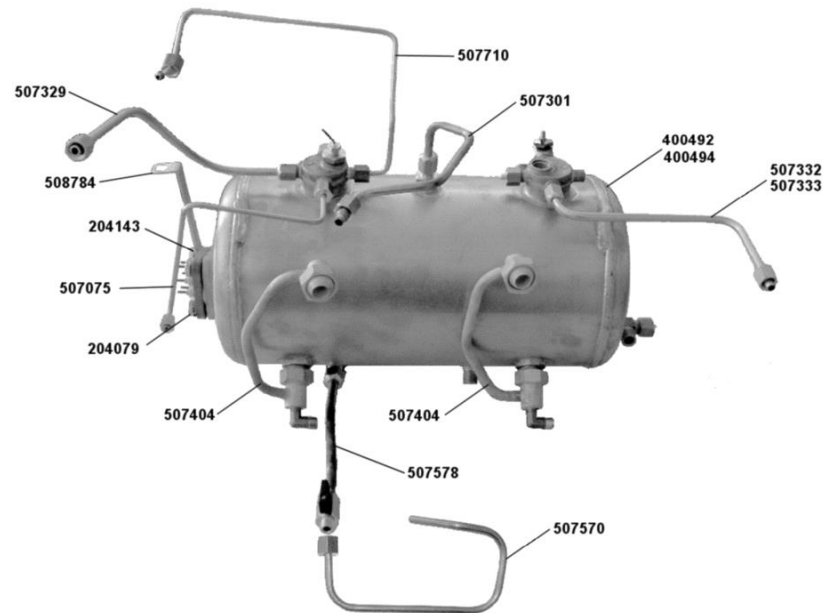
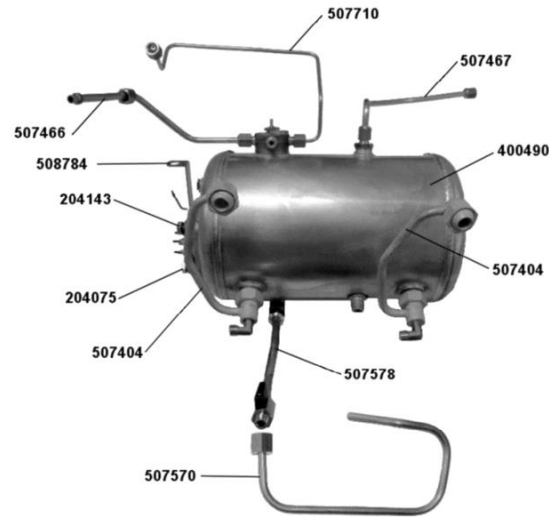


 La San Marco S.p.A.
Fabbrica Macchine per Caffè Espresso
34072 Gradisca d'Isonzo (GO) Italia
<http://www.lasanmarco.com>

Caldaia e schema idraulico Practical 85 saldata

Pos.	Codice	Colore	Descrizione
0000	BFSUP0820		SUPPORTO PRESSOSTATO PRACTICAL85-SPRINT 10 LT-2/3GR BORDATA
0000	BPTUB0310		TUBO SCARICO VALVOLA
0000	BRCAL0030		CALDAIA PRACTICAL 85 BORDATA
0000	BRTUB0840		TUBO ALIMENTAZIONE 85 PRACTICAL
0000	BRTUB1140		TUBO CALDAIA-MANOMETRO 85 PRACTICAL-2/3/4GR
0000	BRTUB1270		TUBO Ø=5 CALDAIA-PRESSOSTATO 85-20/20 LEVA
0000	BRTUB1290		TUBO CAPILLARE MANOMETRO VALVOLA
0000	BRTUB1410		TUBO Ø10 CIRCOLAZIONE INFERIORE 100/105 2-3-4 gr PRACTICAL 85 Ø200
0000	BRTUB1550		TUBO Ø10 SCARICO 85 PRACTICAL
0000	BRTUB1570		TUBO Ø6 NEW SCARICO PRACTICAL 85/100
0000	BRTUB1600		TUBO Ø5 ENTRATA AUTOLIVELLO 100 2/3/4GR-E / PRACTICAL 85
0000	BRTUB2230		TUBO PRELIEVO ACQUA 85 PRACTICAL
0000	BRTUB3010		TUBO Ø8 USCITA AUTOLIVELLO PRACTICAL 85/100/NEW 105
0000	BRTUB3150		TUBO VALVOLA RITEGNO INIETTORE 85 PRACTICAL S
0000	BRTUB3660		TUBO Ø8 VAPORE ACQUA SPRINT / VAPORE PRACTICAL
0000	BVASS1350		INIETTORE NIPPLO 1/8" 86MM
0000	BVASS2380		VALVOLA RITEGNO COMPLETA 100/NEW 105
0000	CCEELE0030		ELETTROVALVOLA 2 VIE 1/8" Ø2,3 230V
0000	CCMMIN0300		BLOCCHETTO 85 PRACTICAL
0000	CCMMIN0310		BLOCCHETTO ALIMENTAZIONE ACQUA
0000	CCMMIN2440		RACCORDO L FLEXA-20/20 LEVA
0000	CPCRUB0020		RUBINETTO 1/4"M/F FORO 6,2+SMUSSO
0000	CPCRUB0030		RUBINETTO 1/8"M/F FORO 5,2+SMUSSO 45°
0000	CPCTGO0100		TUBO TRECCIATO INOX 2500MM 3/8"F+3/8"F
0000	CPCVAL0010		VALVOLA PULSANTE 100 - 3/8"MX3/8"F
0000	CPCVAL0030		VALVOLA NON RITORNO 3/8"M X 3/8"M
0000	CPCVIT0340		VITE INOX 10X20 TE 5739
0000	CPCVIT0350		VITE INOX 10X25 TE 5739

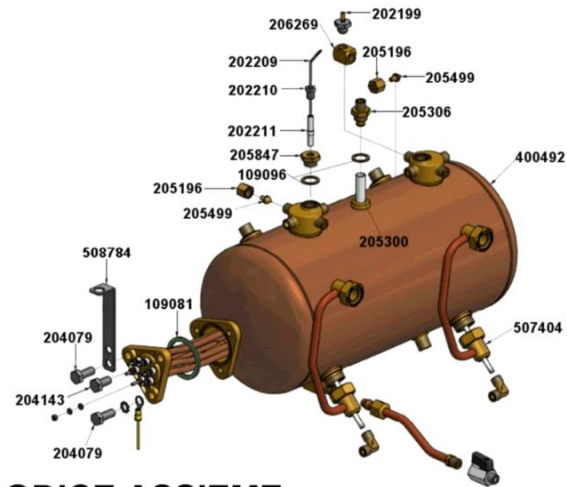
Caldaia Sprint 10 Lt.-2/3 gr.85 saldata



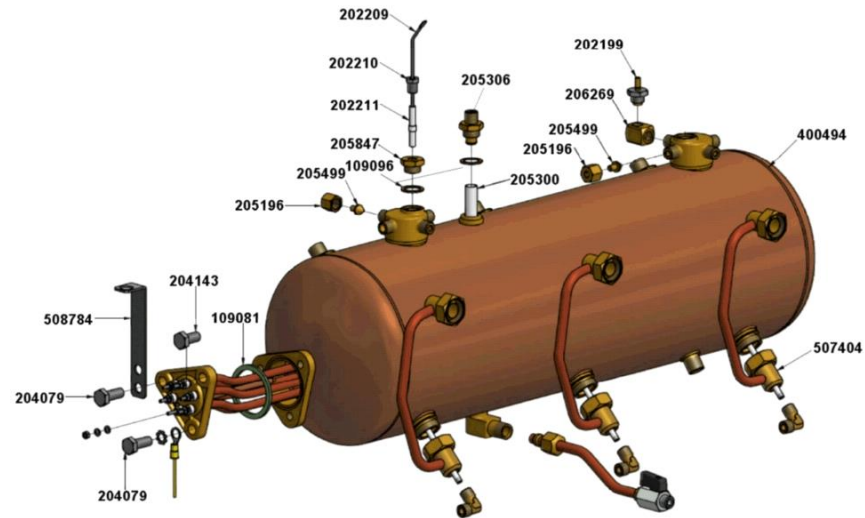
 La San Marco S.p.A.
Fabbrica Macchine per Caffè Espresso
34072 Gradisca d'Isonzo (GO) Italia
<http://www.lasanmarco.com>

Caldaia Sprint 10 Lt.-2/3 gr.85 saldata

Pos.	Codice	Colore	Descrizione
0000	BFSUP0820		SUPPORTO PRESSOSTATO PRACTICAL85-SPRINT 10 LT-2/3GR BORDATA
0000	BRCAL0050		CALDAIA SPRINT 10 LT 85/100 BORDATA
0000	BRCAL0120		CALDAIA 2GR 85 BORDATA
0000	BRCAL0190		CALDAIA 3GR 85 BORDATA
0000	BRTUB1140		TUBO CALDAIA-MANOMETRO 85 PRACTICAL-2/3/4GR
0000	BRTUB1270		TUBO Ø=5 CALDAIA-PRESSOSTATO 85-20/20 LEVA
0000	BRTUB1370		TUBO INFERIORE CIRCOLAZIONE 85-2/3/4GR Ø200
0000	BRTUB1560		TUBO Ø6 NEW SCARICO 2-3GR
0000	BRTUB2170		TUBO Ø8 PRELIEVO ACQUA 2/3/4GR 85/95/100/NEW 105 S
0000	BRTUB2280		TUBO Ø5 PRELIEVO ACQUA 95 SPRINT
0000	BRTUB2320		TUBO Ø8 PRELIEVO VAPORE DX 85/95 2GR
0000	BRTUB3500		TUBO Ø8 VAPORE DX 3/4GR 85/95-2GR 105
0000	BRTUB3560		TUBO VAPORE 100/NEW 105 PRACTICAL
0000	BRTUB3660		TUBO Ø8 VAPORE ACQUA SPRINT / VAPORE PRACTICAL
0000	BVASS2400		SCARICO PRACTICAL SPRINT 85/100 10LT-2/3GR COMPLETO
0000	CPCVIT0120		VITE ACC 8X20 TCCE 8.8 5931 ZINCATA BIANCA
0000	CPCVIT0340		VITE INOX 10X20 TE 5739
0000	CPCVIT0350		VITE INOX 10X25 TE 5739



CODICE ASSIEME: 400188
ASSEMBLY CODE: 400188



CODICE ASSIEME: 400189
ASSEMBLY CODE: 400189



Caldaia 2/3 gr.85 completa bordata

Pos.	Codice	Colore	Descrizione
0000			
0000	BFSUP0820		SUPPORTO PRESSOSTATO PRACTICAL85-SPRINT 10 LT-2/3GR BORDATA
0000	BRCAL0120		CALDAIA 2GR 85 BORDATA
0000	BRCAL0190		CALDAIA 3GR 85 BORDATA
0000	BRTUB1370		TUBO INFERIORE CIRCOLAZIONE 85-2/3/4GR Ø200
0000	BVASS2960		ASSIEME CALDAIA 85 2GR BORDATA COMPLETA
0000	CCMMIN0020		ASTA INOX SONDA AUTOLIVELLO 85/95/LEVA 120MM
0000	CCMMIN0680		DADO 1/4" GAS FORO 6
0000	CCMMIN1770		NIPPLO TUBO PESCA
0000	CCMMIN1840		OTTURATORE TUBI
0000	CCMMIN2650		RACCORDO VALVOLA VUOTO
0000	CCMMIN2730		RIDUZIONE SONDA AUTOLIVELLO
0000	CMPTOR0080		ISOLATORE TEFLON SONDA AUTOLIVELLO
0000	CMPTOR0140		TUBO PESCA ACQUA SPRINT 10 LT - 2/3/4GR
0000	CPCRAC0140		RACCORDO 1/8" OTTONE SONDA AUTOLIVELLO
0000	CPCVAL0040		VALVOLINA VUOTO
0000	CPCVIT0340		VITE INOX 10X20 TE 5739
0000	CPCVIT0350		VITE INOX 10X25 TE 5739
0000	CTSGUA0280		GUARNIZIONE FLANGIA CALDAIA
0000	CTSGUA0320		RONDELLA RAME 17X23X1,5